

Tekniske tegninger

Prosjekt: Ytrebygda, Gnr. 39 Bnr 2ml.fl., Feråsen
Bergen kommune



Teikn.nr	Tegningstittel	Revisjon			
		Tegningsdato	Bokstav	Dato	Merknader
A01	Tegningsliste	16.10.2024			
B01	Oversiktsplan	16.10.2024			Ortofoto
B02	Oversiktsplan	16.10.2024			
B03	Oversiktsplan	16.10.2024			
C01	Plan (veg)	16.10.2024			
C02	Plan (veg)	16.10.2024			
C03	Profil (veg)	16.10.2024			Lengdeprofil Veg 1,2,3 og 4
C04	Profil	16.10.2024			Lengdeprofil Veg 5,6 og 7
U01	Illustrasjonsplan	16.10.2024			
F01	Normalprofiler	16.10.2024			Veg 1
F02	Normalprofiler	16.10.2024			Veg 1
F03	Normalprofiler	16.10.2024			Veg 1
F04	Normalprofiler	16.10.2024			Veg 1
F05	Illustrasjonsplan	16.10.2024			Veg 3
F06	Normalprofiler	16.10.2024			Veg 4
F07	Normalprofiler	16.10.2024			Veg 4
F08	Normalprofiler	16.10.2024			Veg 5
F09	Normalprofiler	16.10.2024			Veg 5
U02	Normalprofiler	16.10.2024			Veg 2
F10	Normalprofiler	16.10.2024			Veg 2
F11	Normalprofiler	16.10.2024			Veg 2
F12	Normalprofiler	16.10.2024			Veg 2

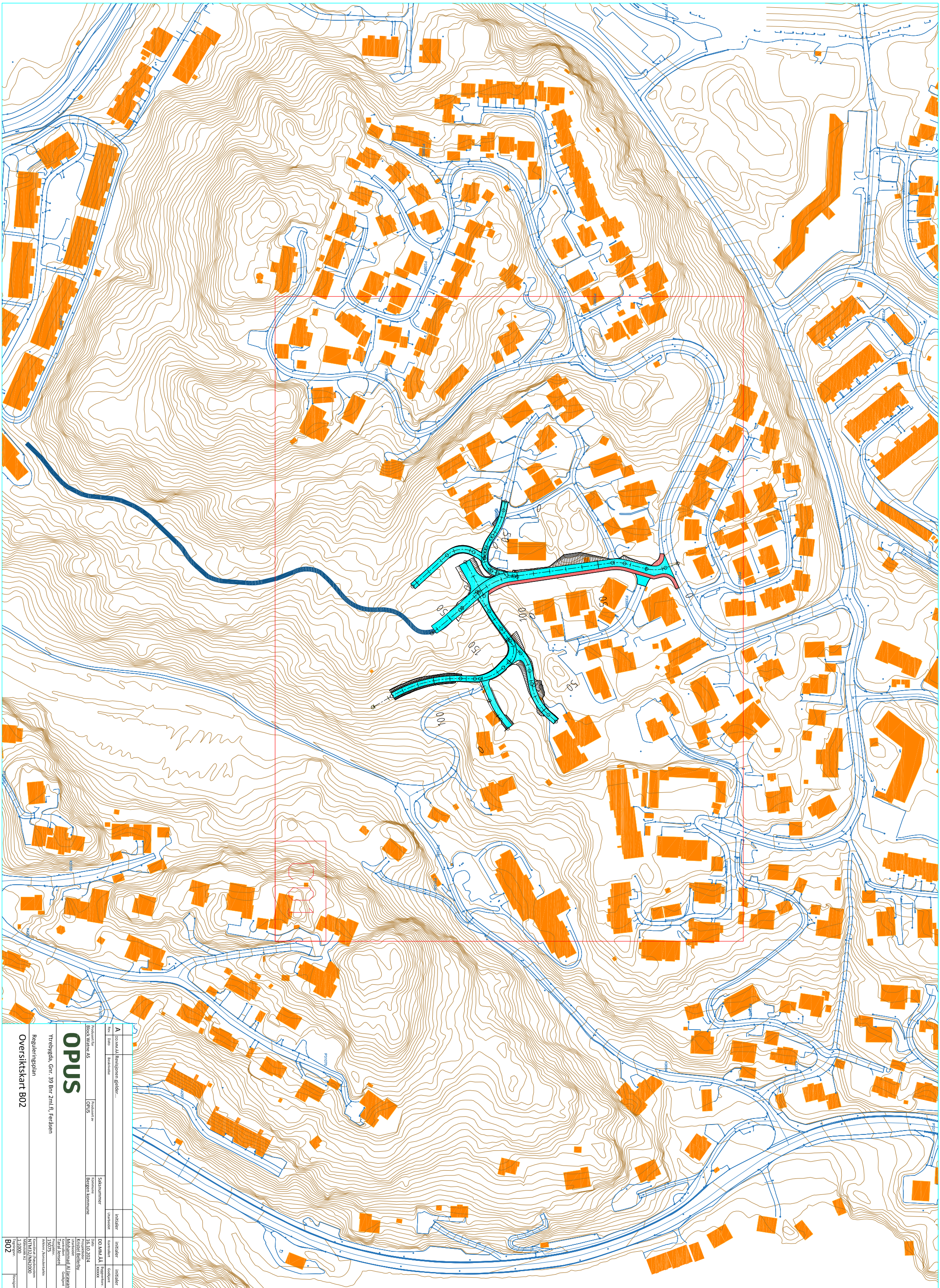
Tegningsliste

18.10.2024

Tekniske tegninger
Ytrebygda, Gnr. 39 Bnr 2m.fl., Feråsen



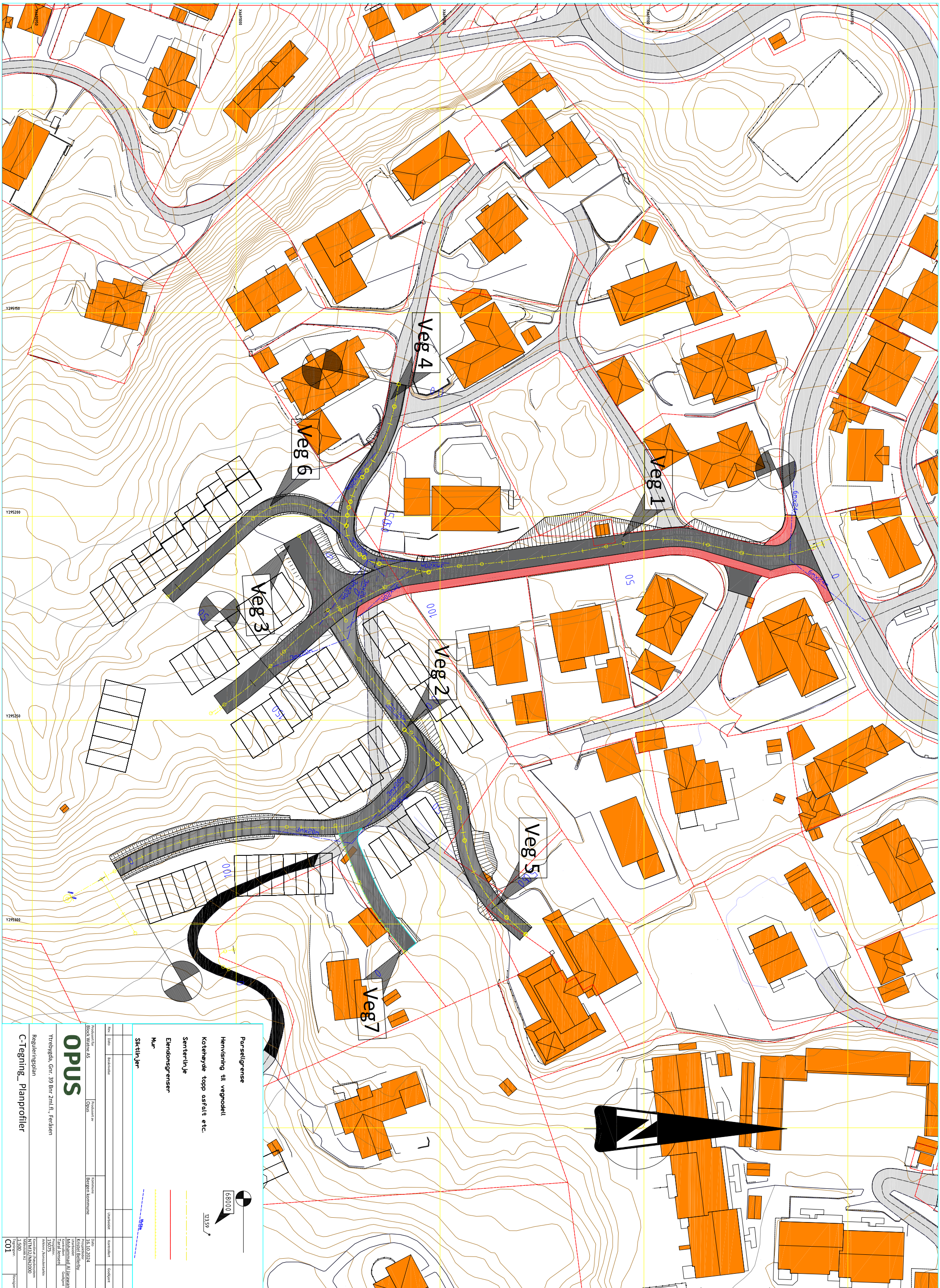
A		Omskudd/revolveren gjelder...		Innhaver		Innhaver		Innhaver	
Ansvar	Dato	Beskrivelse	Saksnummer	Janshaugen	Konradshagen	Godøyen	Godøyen	Godøyen	Godøyen
Produkt for	Produkt nr	Produkt nr	Produkt nr	Saksnummer		Saksnummer		Saksnummer	
BO2	W100	OPUS	OPUS	DO.M.M.A.A		DO.M.M.A.A		DO.M.M.A.A	
Ytrebygda, Gnr. 39 Bnr. 2m/1f, Ferdslen		Ytrebygda, Gnr. 39 Bnr. 2m/1f, Ferdslen		Ytrebygda, Gnr. 39 Bnr. 2m/1f, Ferdslen		Ytrebygda, Gnr. 39 Bnr. 2m/1f, Ferdslen		Ytrebygda, Gnr. 39 Bnr. 2m/1f, Ferdslen	
Reguleringsplan		Reguleringsplan		Reguleringsplan		Reguleringsplan		Reguleringsplan	
Oversiktskart B02		Oversiktskart B02		Oversiktskart B02		Oversiktskart B02		Oversiktskart B02	
OPUS		OPUS		OPUS		OPUS		OPUS	
Ytrebygda, Gnr. 39 Bnr. 2m/1f, Ferdslen		Ytrebygda, Gnr. 39 Bnr. 2m/1f, Ferdslen		Ytrebygda, Gnr. 39 Bnr. 2m/1f, Ferdslen		Ytrebygda, Gnr. 39 Bnr. 2m/1f, Ferdslen		Ytrebygda, Gnr. 39 Bnr. 2m/1f, Ferdslen	
1:1000		1:1000		1:1000		1:1000		1:1000	
B02		B02		B02		B02		B02	



A. Omsakal berevningen gjelder...			
Av. Data	Beskrivelse	Innhaver	Innhaver
Produkt for	Produkt av	Saksnummer	Saksnummer
0000 Vårhus AS	OPUS	DD.MM.AA. XXXX	DD.MM.AA. XXXX
		Beregnet kommunale	
OPUS			
Ytrebygda, Gnr. 39 Bnr. 2m/ll, Ferdeien			
Reguleringsplan			
Oversiktskart B02			
Prosjektleder	Prosjektleder	Prosjektleder	Prosjektleder
15075	15075	15075	15075
1.1000	1.1000	1.1000	1.1000
B02	B02	B02	B02



A. Oversiktskart B02			
Av: Data	Beskrivelse	Innholder	Innholder
Produkt for	Produkt av	Saksnummer	Saksnummer
BO2, Vårhus AS	OPUS	DD.MM.AA.XXXX	DD.MM.AA.XXXX
		Beregnet kommunale	
OPUS			
Ytrebygda, Grt., 30 Brt. 2m/lt. Ferdasen			
Reguleringsplan			
Oversiktskart B02			
		Innholder	Innholder
		5000	5000
		21.10.2024	21.10.2024
		Kjeller, Belebte by	Kjeller, Belebte by
		Mohammed Al Jarawan	Mohammed Al Jarawan
		15075	15075
		Arbeids-/Anvendelsesnr.	Arbeids-/Anvendelsesnr.
		1:1000	1:1000
		1:1000	1:1000
		B03	B03



Porseliggrense

Hennvisning til vegnedell

Kotehøyde topp asfalt etc.

Senterlinje

Eiendomsgrenser

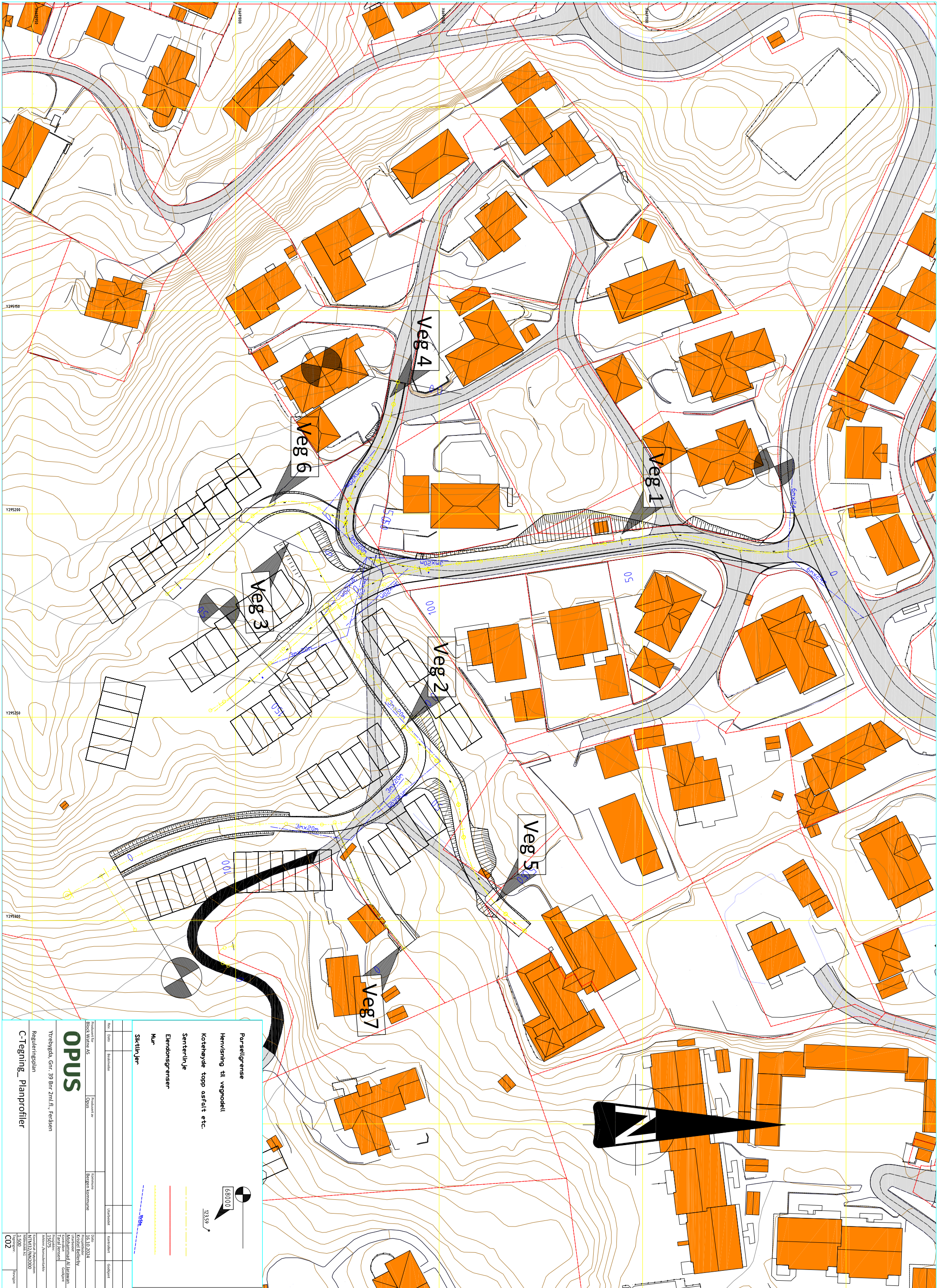
Mur

Siktlinjer

1:123,59

1:63000

Ansvar	Opparbeidet	Utdelt	Godkjent
Produktent	Produktent	Godkjent	Godkjent
BRDA Vårhus AS	OPUS	Bergen kommune	
Vredhytta, Gnr. 39 bnr. 2m/ll, Ferdsen			
OPUS			
Reguleringsplan			
C-Tegning_Planprofiler			
1:500	1:500	1:500	1:500
CO1	CO1	CO1	CO1



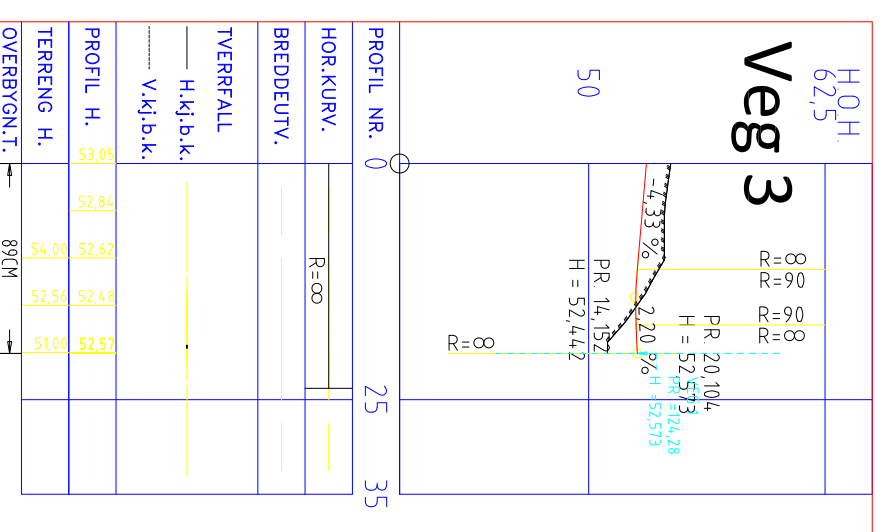
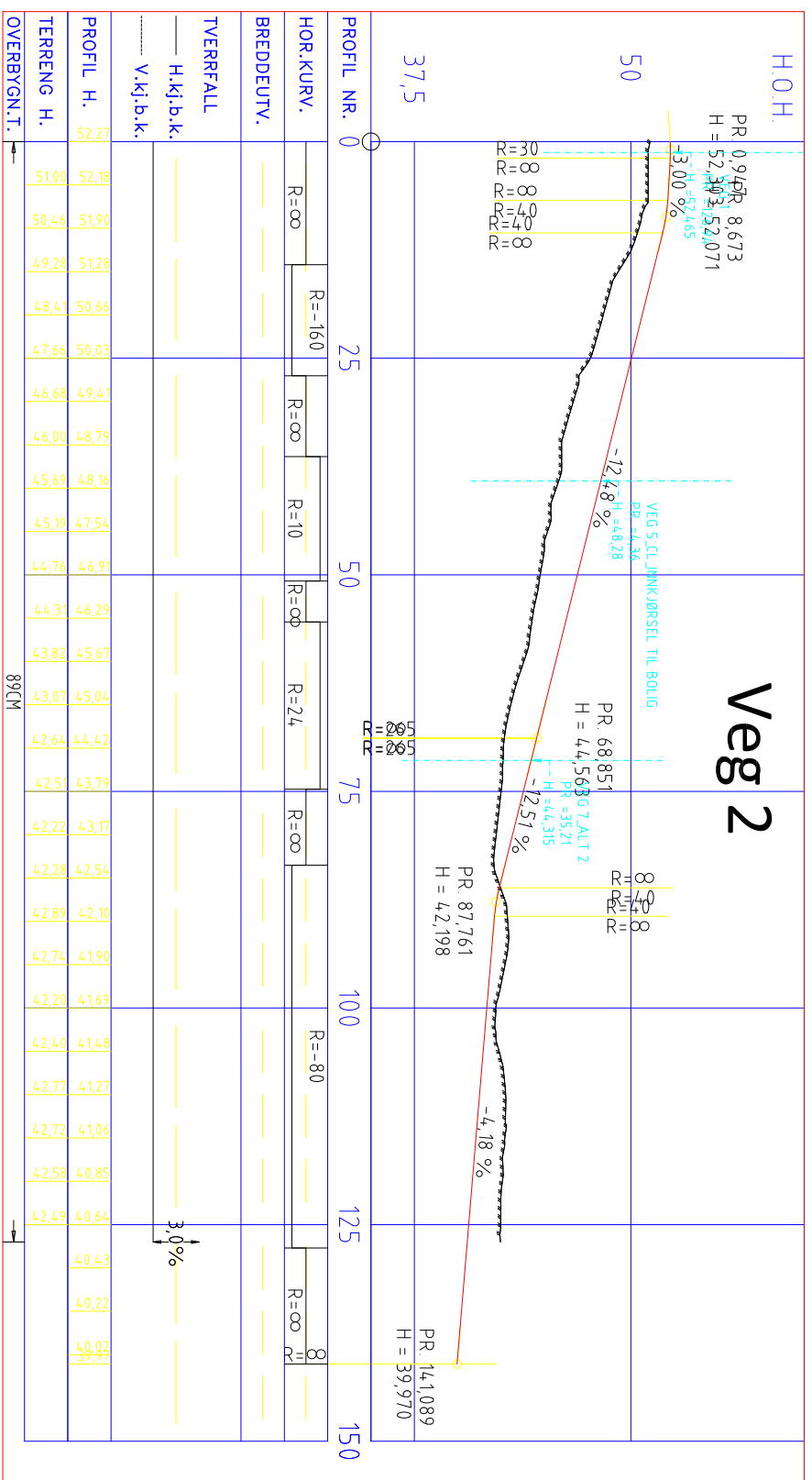
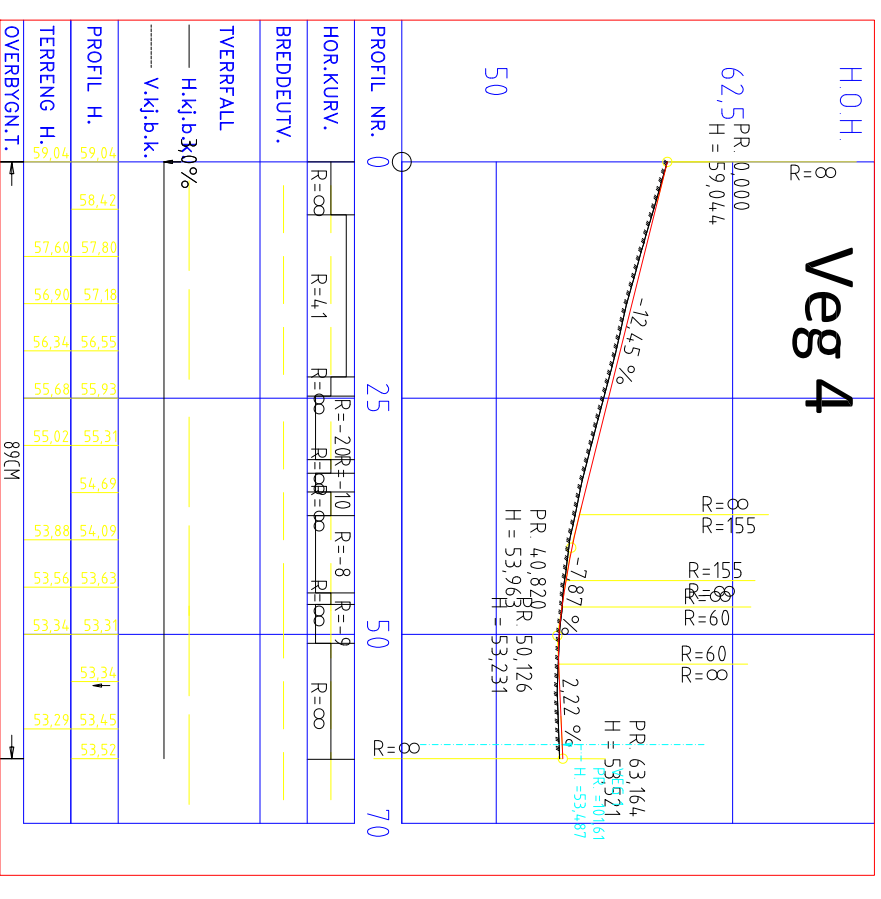
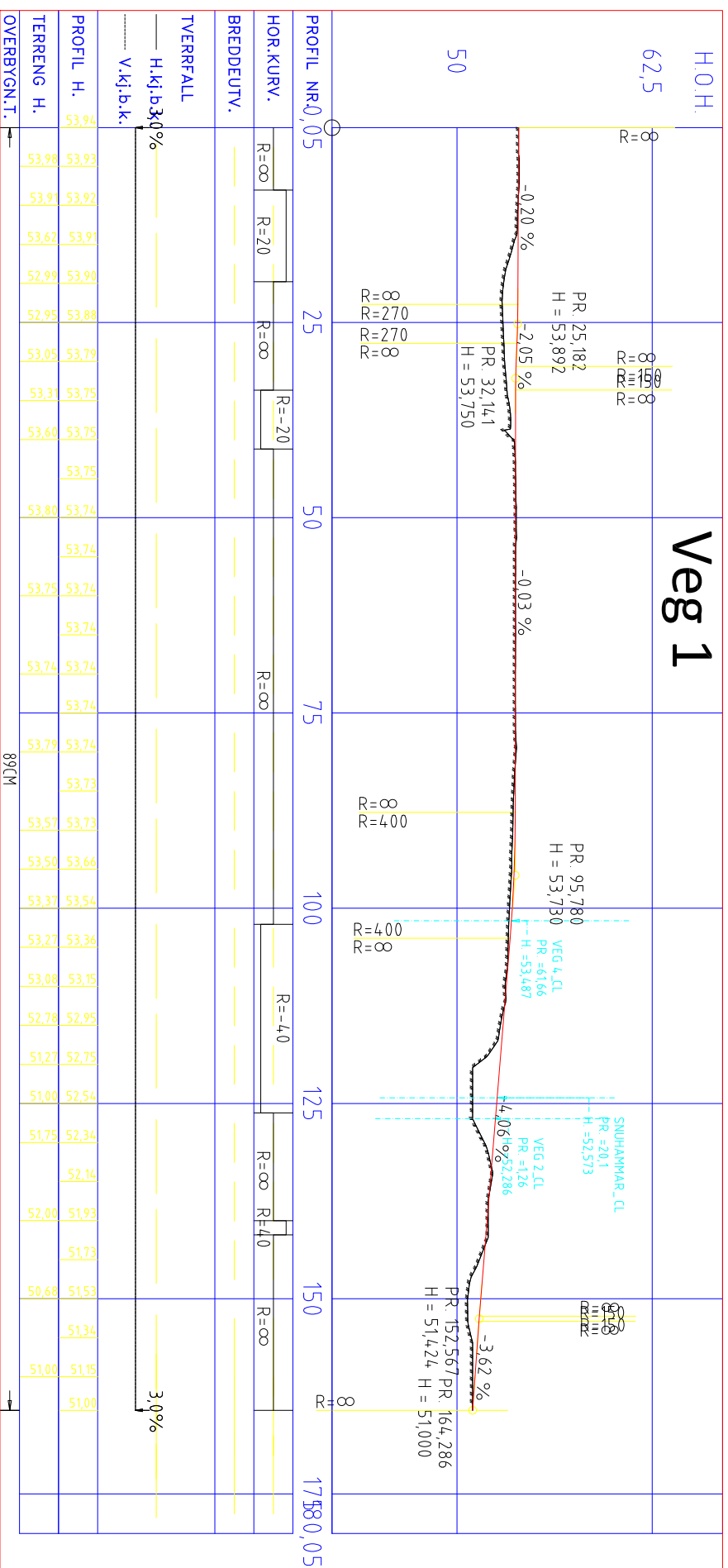
OPUS
 Ytrebygda, Gnr. 39 bnr. 2ml.fl., Ferdsen
 Reguleringssplan
 C-Tegning_Planprofiler

Parcellgrense
 Hensvisning til vegnedell
 Kotehøyde topp asfalt etc.
 Senterlinje
 Eiendomsgrenser
 Mur
 Sikttinjer

68000
 123.59

Akt. Dato	Beskrivelse	Dato	Utført av	Godkjent av
2024	Produkt for	2024	OPUS	OPUS
2024	Produkt av	2024	OPUS	OPUS

Navn	Utdannelse	Spesialitet	Godkjent
Kjetil Bellby	Arkitekt	13075	13075
Mohammed Aljassar	Arkitekt	13075	13075
Årnes / Andreassen	Arkitekt	13075	13075
Årnes / Andreassen	Arkitekt	13075	13075
Årnes / Andreassen	Arkitekt	13075	13075



Ytrebygda, Gnr. 39 Bnr. 2ml/II, Ferdalen

Reguleringsplan

C-Tegning Lengdeprofiler

OPUS

Produktentwurf: Bodo Welter AS

Produzent an: OPUS

Gemessene Bergbau Nummern: 13138, 2024

Kessel-Betrieby: Modermund Aljarman

Geodätischer Stand: 15075

Projektentwurf: 15075

Akademie-Zustandnahme

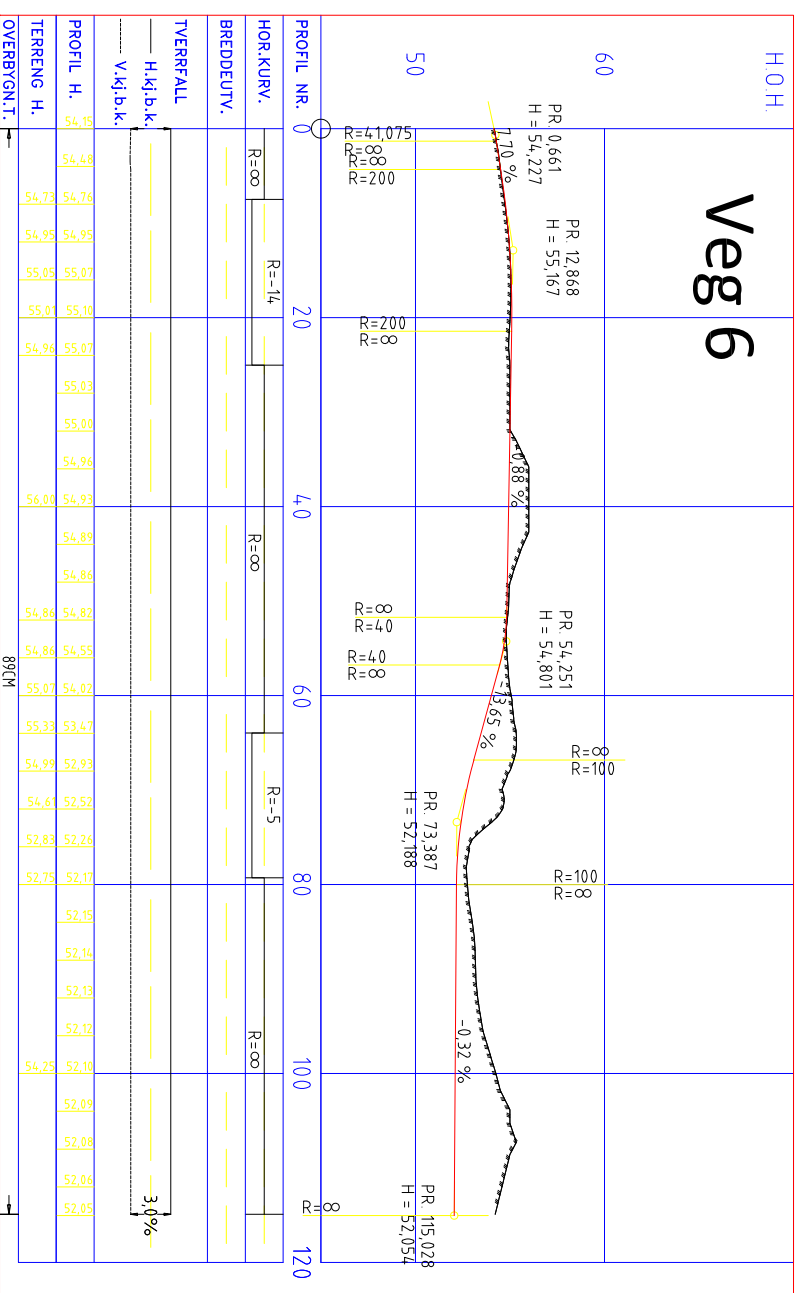
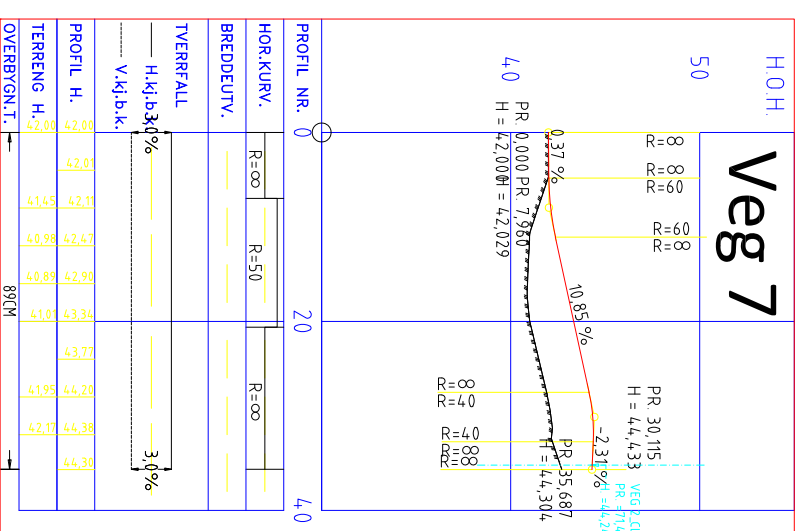
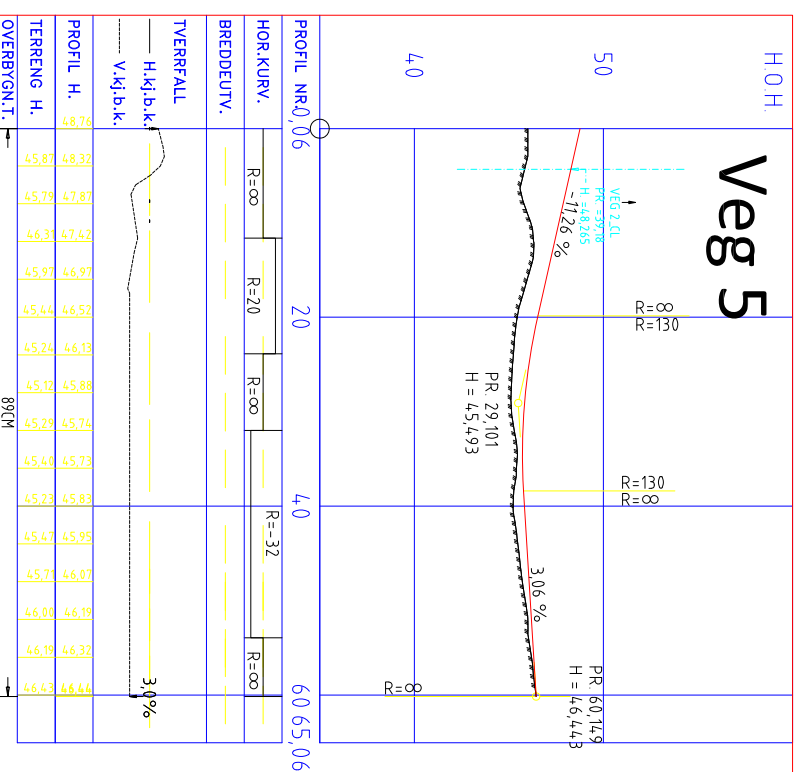
Kontrolliert von: 13500

1:500

1:500

1:500

C03



Rev	Dato	Beskrivelse	Utskrevet	Dato utskrift	Gjølvert

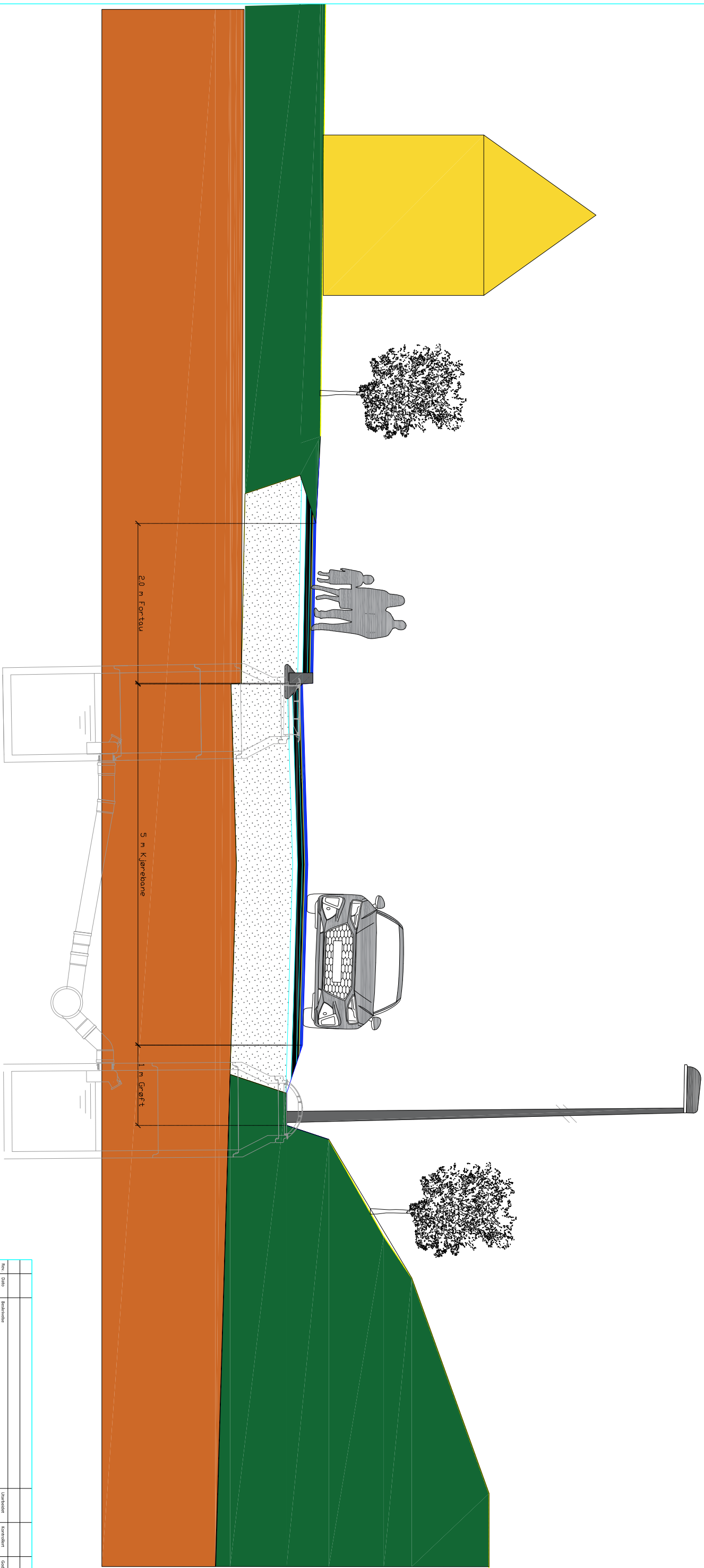
OPUS
 Ytrebygda, Gnr. 39 Bnr. 2ml./l., Firdalen
 Reguleringsplan
C-Tegning Lengdeprofiler

Produsent	BDO, Willebrand AS	Produsent nr	OPUS	Kommune	Bergvin Kommune
Proj. nr	15075	Proj. nr	15075	Prosjektleder	Kristen Belløy
Dato	15.07.2024	Revisjonsnr.	0	Prosjektleder	Medlemmønd Altanora
Rev. nr	0	Rev. nr	0	Prosjektleder	Tommy Sand
Rev. nr	0	Rev. nr	0	Prosjektleder	15075
Rev. nr	0	Rev. nr	0	Prosjektleder	15075

Kommunestyret i Bergvin
 Saknr. 15075
 Behandlingssaknr. 2024
 Tidspunkt for behandling 21.08.2024
 Behandlingsinnspill 15.07.2024

Kommunestyret i Bergvin
 Saknr. 15075
 Behandlingssaknr. 2024
 Tidspunkt for behandling 21.08.2024
 Behandlingsinnspill 15.07.2024

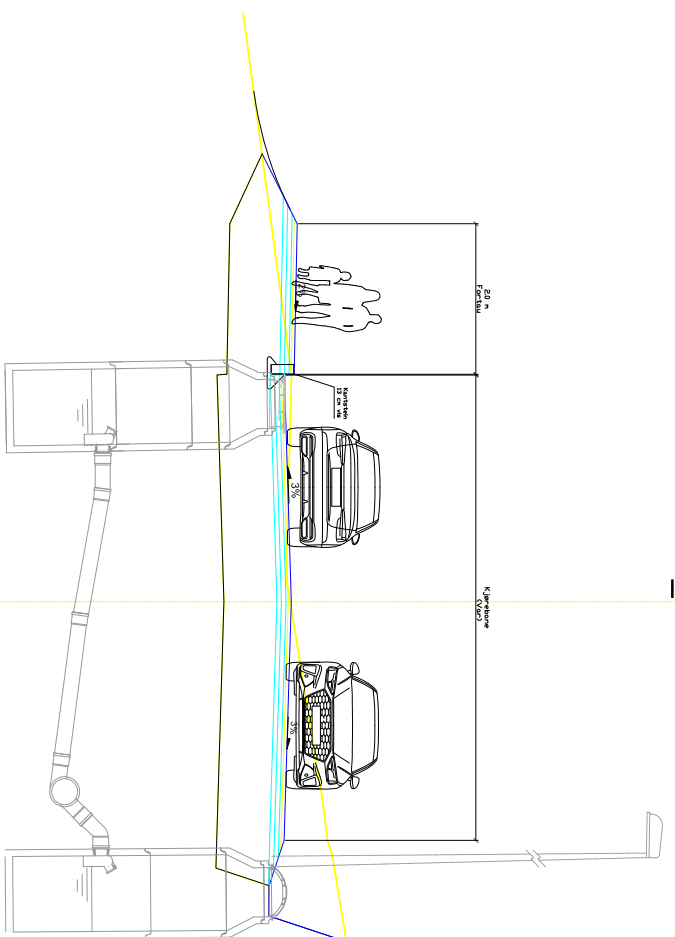
C-Tegning C04
 Rev. nr. 0



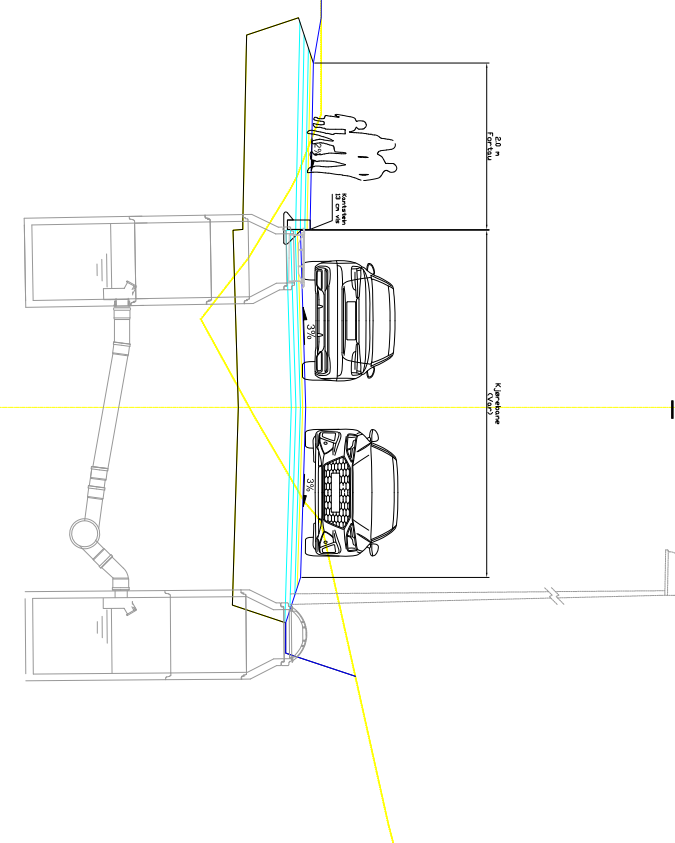
Av	Dato	Beskrivelse	Dratt	Godkjent	Godkjent

Prosjektfor	Prosjekt nr	Kommune	Dratt	Godkjent
BOKA Veiene AS	OPUS	Bergen kommune		
Sjef	Prosjektleder	Prosjektleder	Godkjent	Godkjent
	OPUS			
OPUS				
Vrethvåg, Gnr. 39 Bnr. 2ml./l., Ferdsel				
Reguleringsplan				
Normalprofil_Veg 1				
Opprettet av	Revisjon	Opprettet av	Revisjon	Opprettet av
1-206	001	1-206	001	1-206

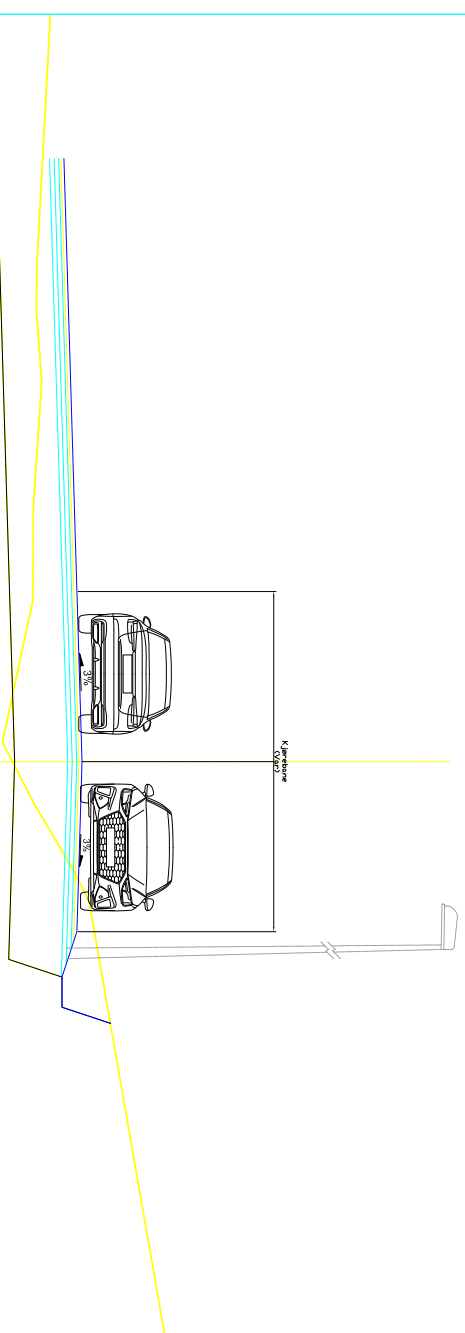
CL_VEG 1
PF_10



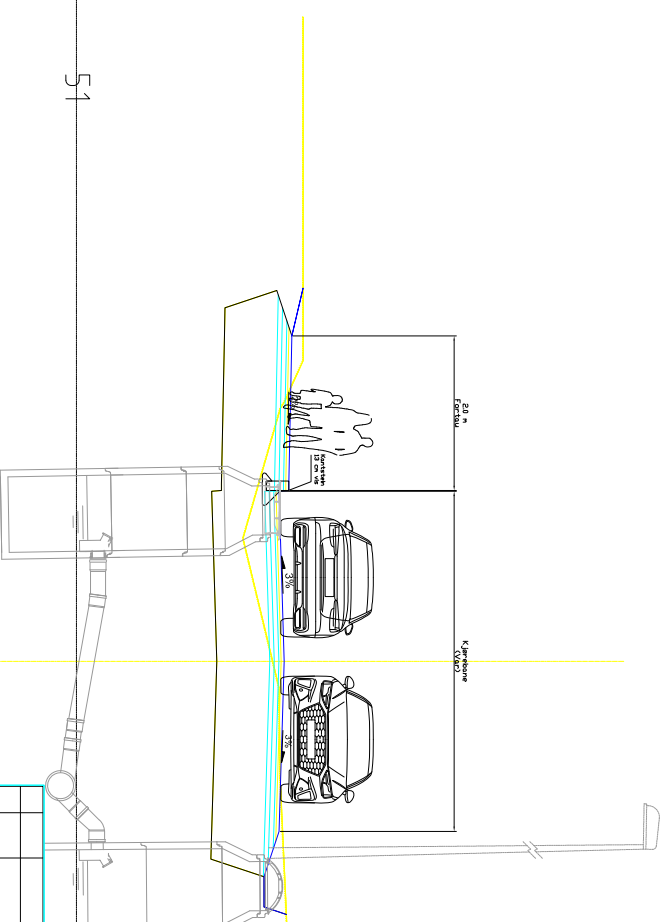
CL_VEG 1
PF_30



CL_VEG 1
PF_20



CL_VEG 1
PF_40



51

Rev	Dato	Beskrivelse	Utarbeidet	Kontrollert	Godkjent

Prosjekt for	Prosjekt nr	Kommune
BOKK WINTER AS	OPUS	BREGEN KOMMUNE

OPUS

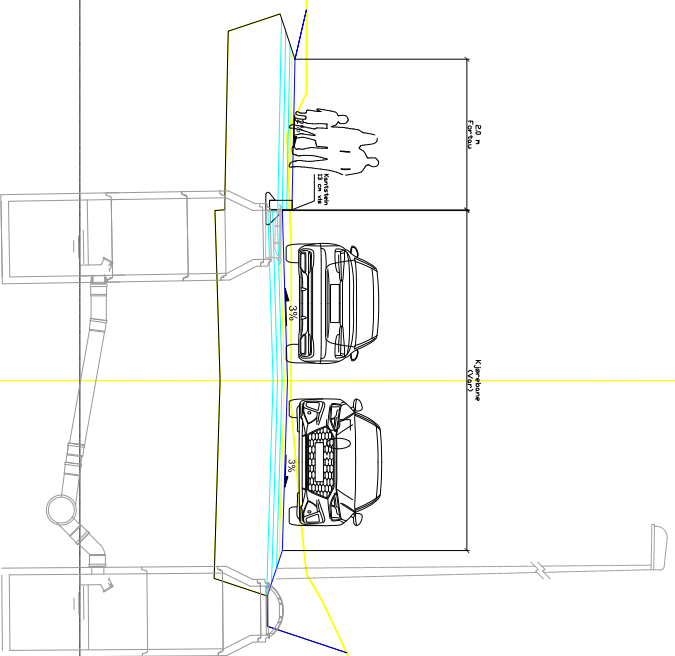
Ytrebygda, Gnr. 39 Bnr 2m/1f, Ferdsel

Reguleringsplan

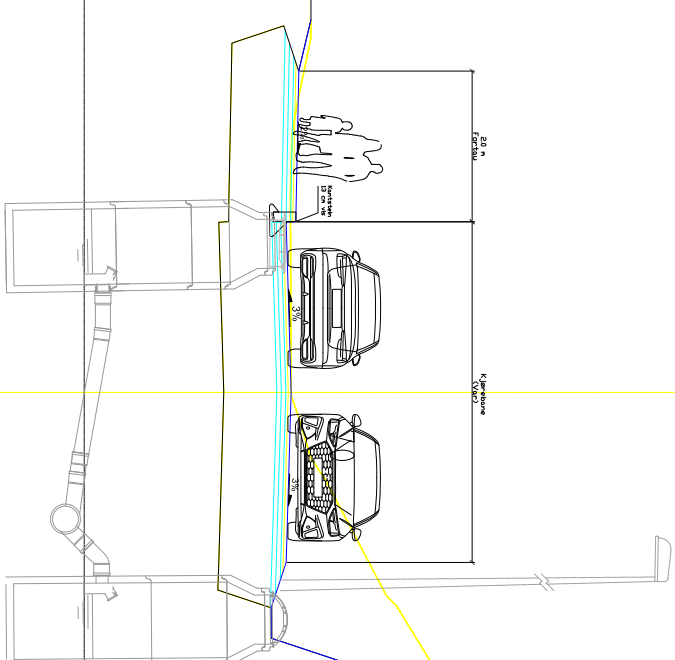
Normalprofil_Veg 1

Dato	16.10.2024
Utarbeidet av	Kristin Bellby
Kontrollert av	Monica Alnæs
Godkjent av	Trond Solberg
Prosjekt nr	15075
Kommune / Zonenummer	BREGEN / ZONUMMER
Prosjekt / Annet	Reguleringsplan
Rev. nr	1-200
Rev. dato	16.10.2024
Rev. av	FO1

CL_VEG 1
PF_50



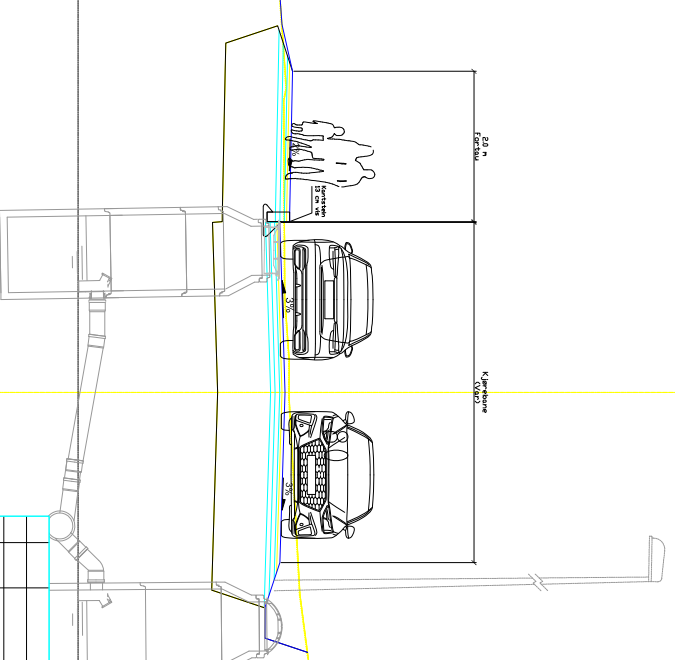
CL_VEG 1
PF_70



CL_VEG 1
PF_60



CL_VEG 1
PF_80



Art	Datum	Beschreibung	Gezeichnet	Kontrolliert	Geprüft

Produkt für: **OPUS** | Produkt an: **Bergien Kommune**

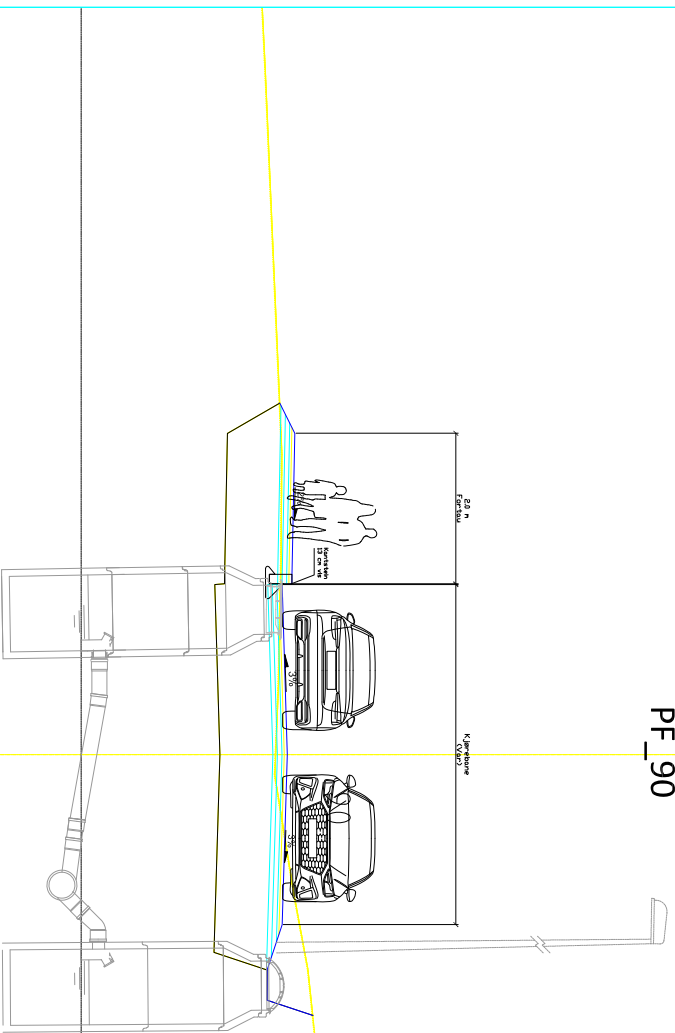
OPUS

Ytrebygda, Gnr. 39 Bnr. 2m/II., Ferdsen

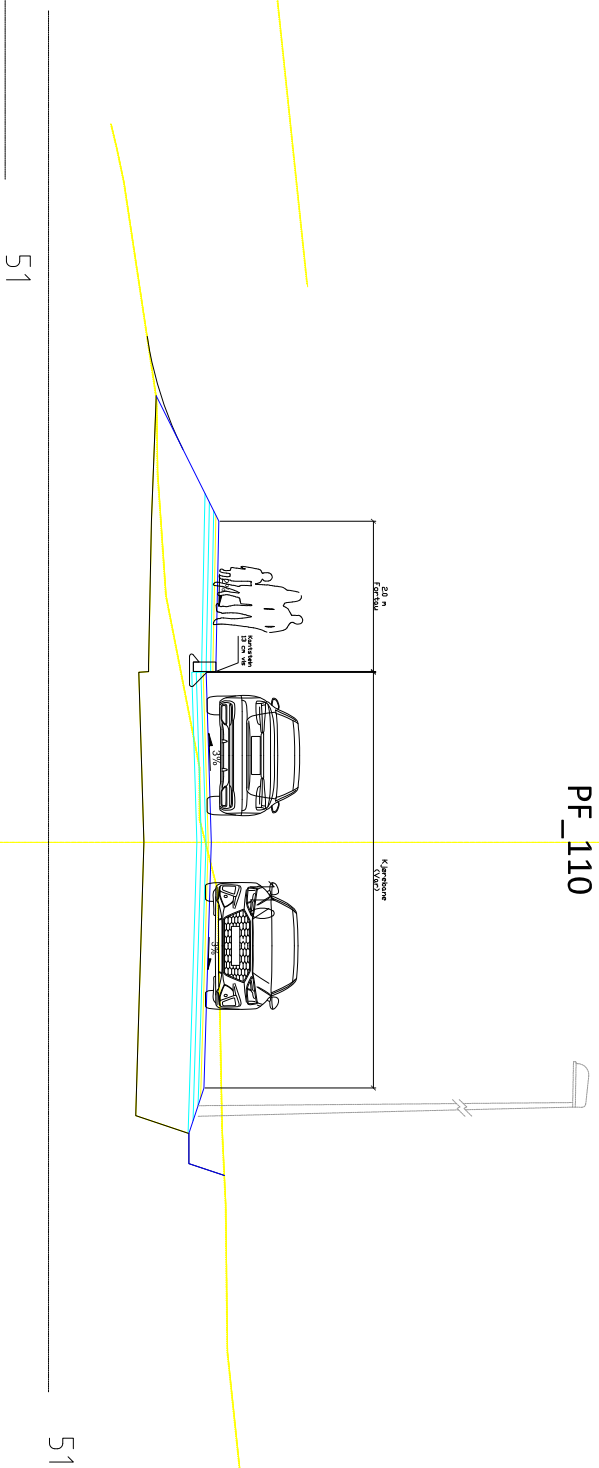
Reguleringsplan
Normalprofil_Veg 1

1:200 | F02

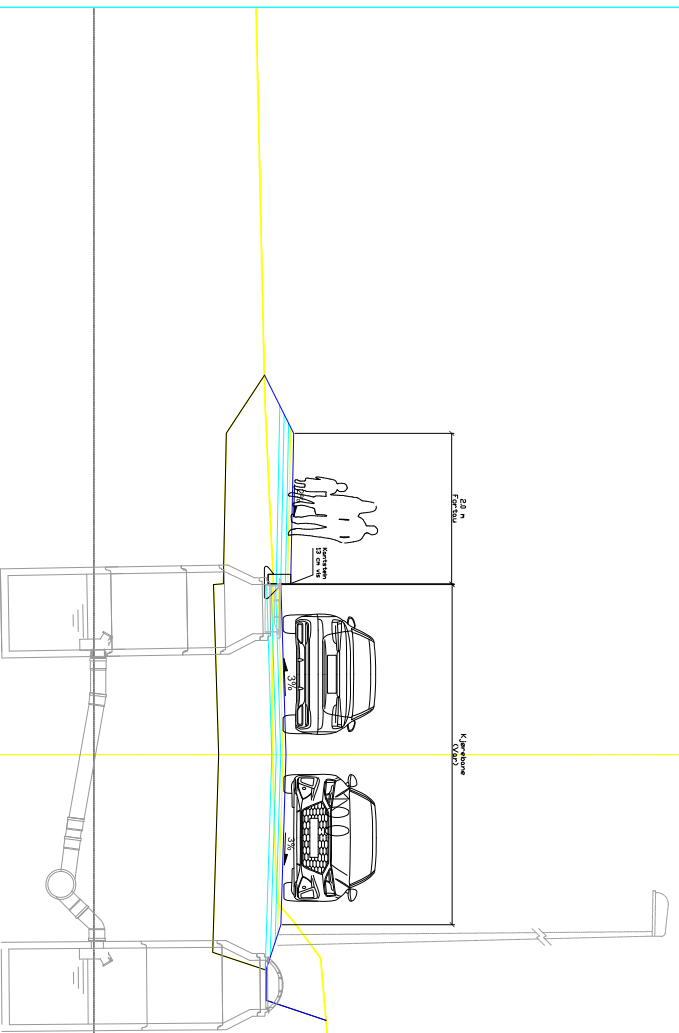
CL_VEG 1
PF_90



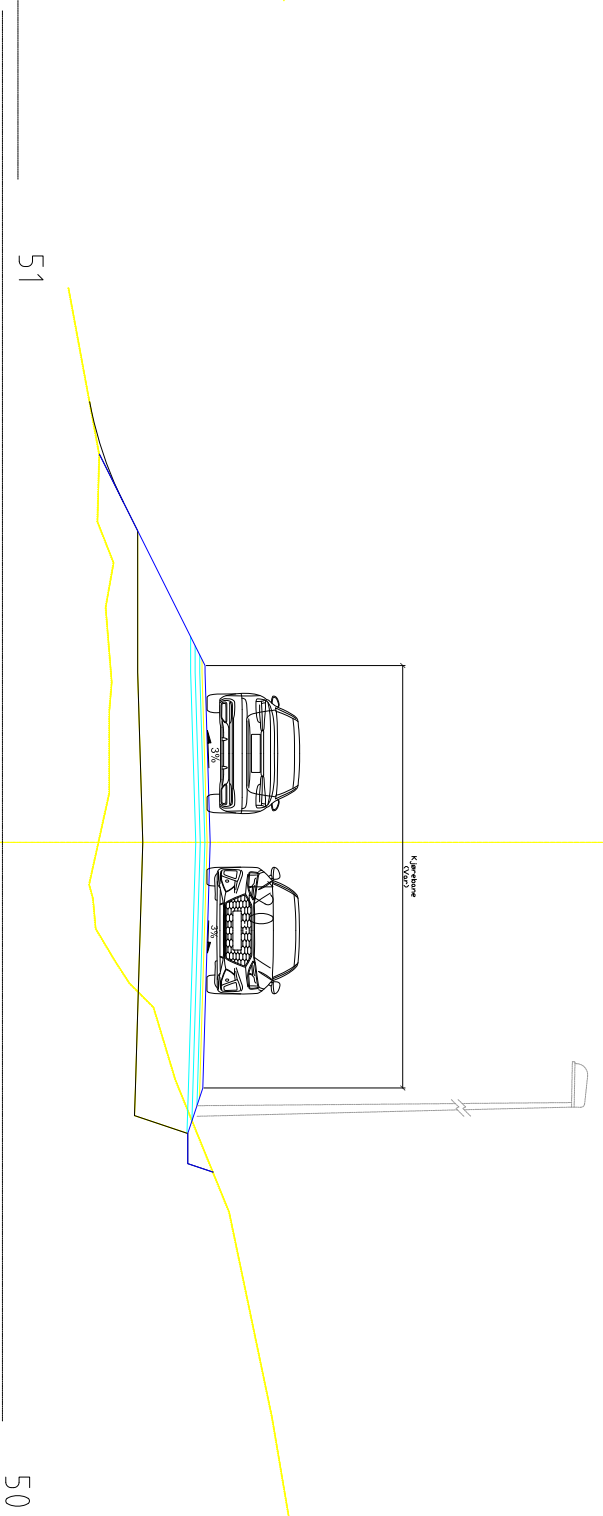
CL_VEG 1
PF_110



CL_VEG 1
PF_100



CL_VEG 1
PF_120

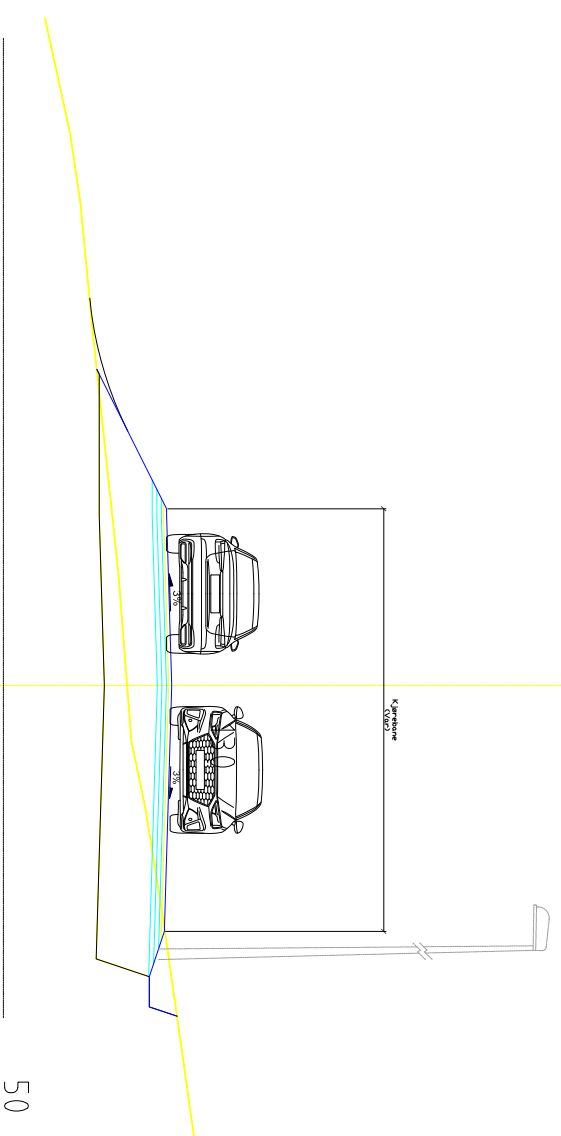


Art	Bestandsnr.	Produktart	Produktname	Bestandsnr.	Produktname
		BRUN WINTER AS	OPUS	BRUNGEN NORMMANN	

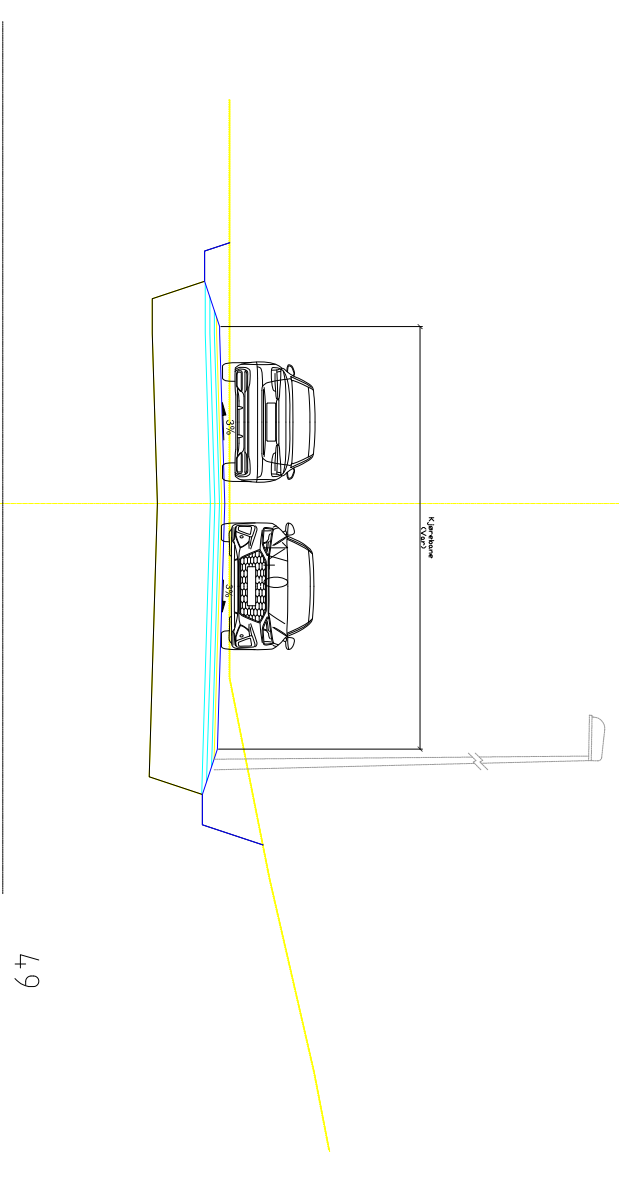
OPUS

Ytrebygda, Gnr. 39 Bnr. 2ml./l., Ferdsen
Reguleringsplan
Normalprofil_Veg 1
F03

CL_VEG 1
PF_130



CL_VEG 1
PF_140



Art	Bestellnr.	Produktart	Bestellnr.	Produktart	Bestellnr.

Produkt für	Produkt an	Komplett	Produkt für	Produkt an	Komplett
BRUNNEN	OPUS	BRUNNEN	BRUNNEN	OPUS	BRUNNEN

OPUS

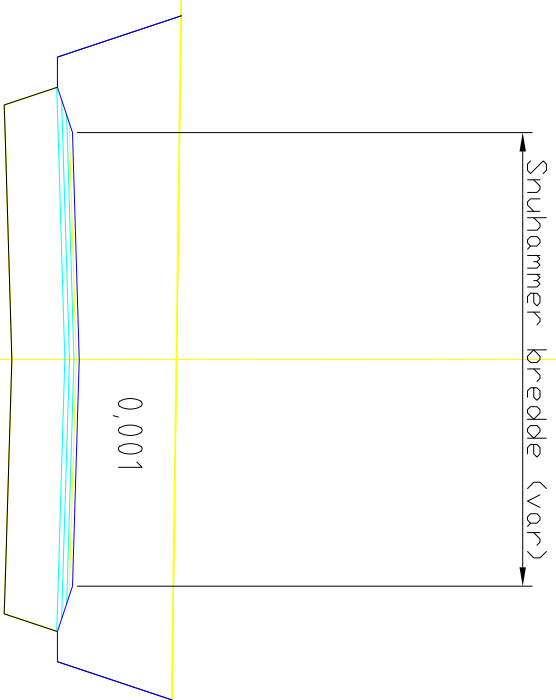
Ytrebygd, Gnr.: 39 Bnr.: 2ml./l., Ferdsen

Reguleringsplan

Normalprofil_Veg 1

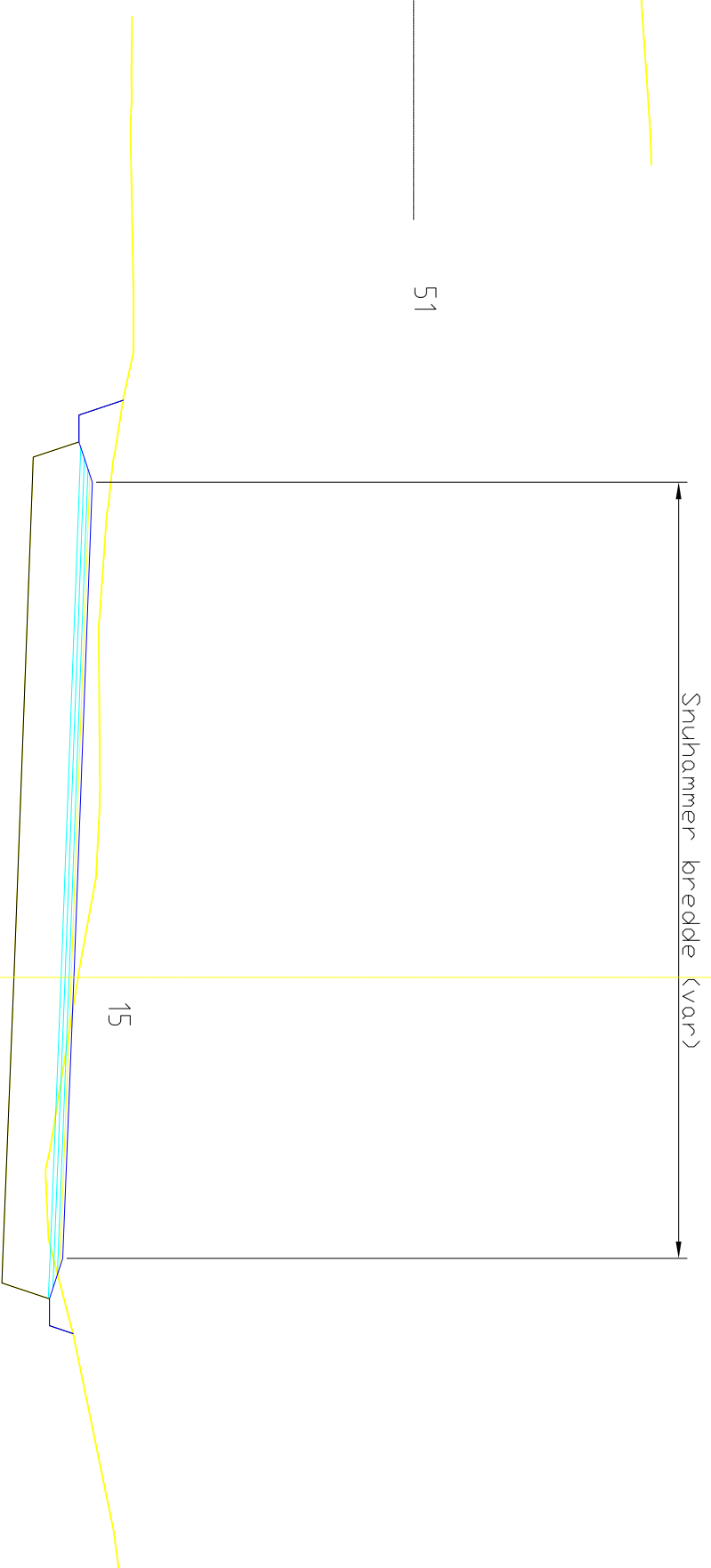
F04

CL_VEG 3
Snubber
PF_0.01

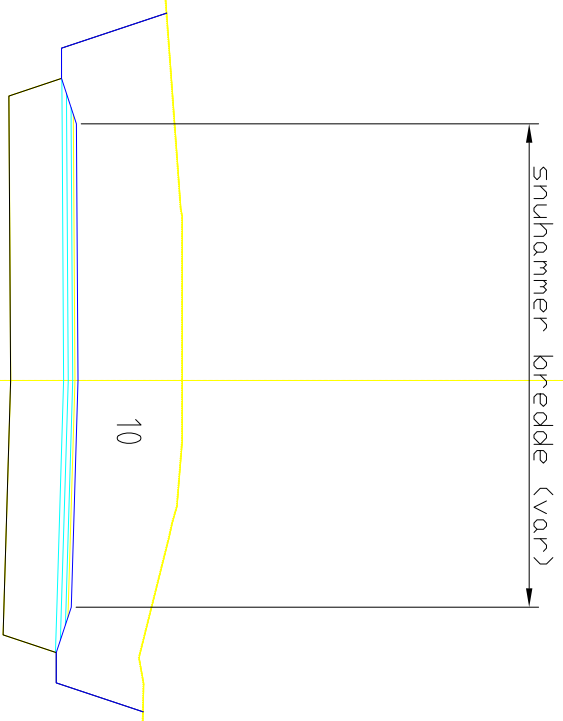


51

CL_VEG 3
Snubber
PF_15



CL_VEG 3
Snubber
PF_10



50

Id	Navn	Beskrivelse	Utdelt av	Kontrollert	Godkjent

Prosjekt for	Prosjekt nr	Kommune	Utdelt dato
JESK VEGENE AS	07203	BIRKEN KOMMUNE	

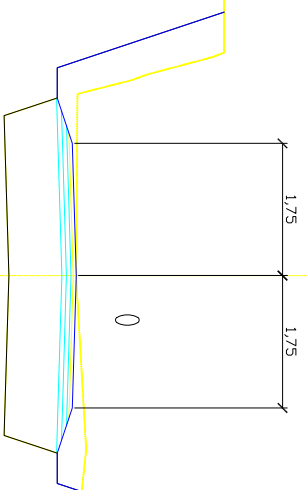
OPUS
Kjelle Bekkeby
Molmanns Allé 11
5017 Sandnessjøen
Nordland
Tlf: 75 50 50 50
www.opus.no

Ytrebygda, Gnr. 39 Bnr 2ml.fl., Fetelsen
Reguleringsplan

Normalprofil_Veg 3
F05

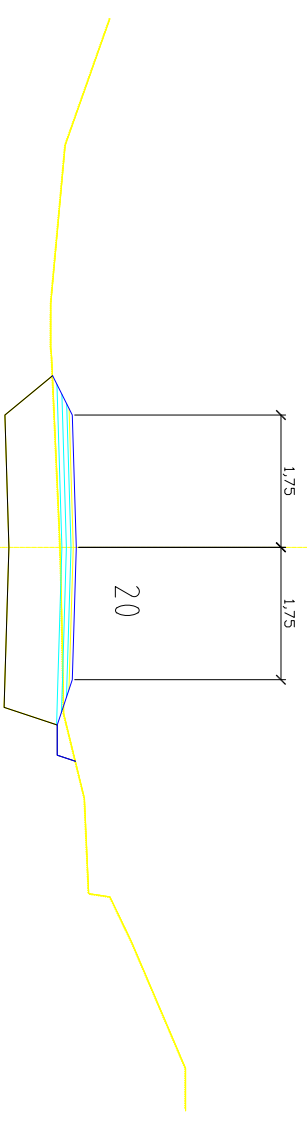
Skala	1:200	Dato	
Blatt nr		Rev	

CL_VEG 4
PF_00



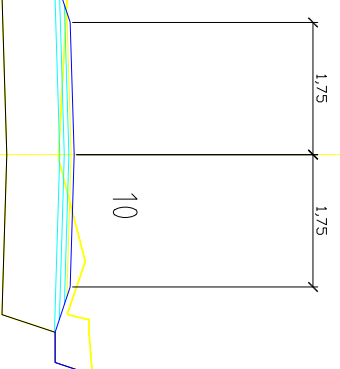
57

CL_VEG 4
PF_20



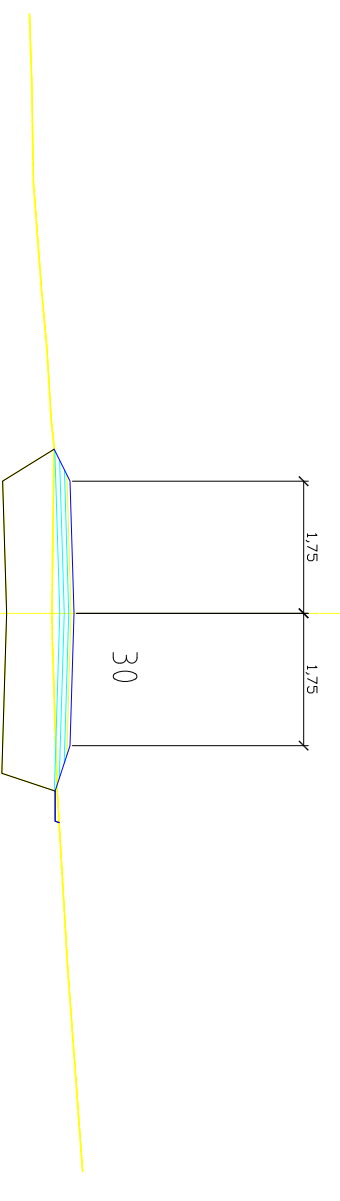
54

CL_VEG 4
PF_10



55

CL_VEG 4
PF_30



53

Art.	Datum	Bestimmung	Datum	Umfeld	Kontrakt	Geplant

Produzent für: **OPUS**
Produzent an: **OPUS**
Kernstück: **Regulierungsplan**
Kernstück: **Normalprofil_Veg 4**

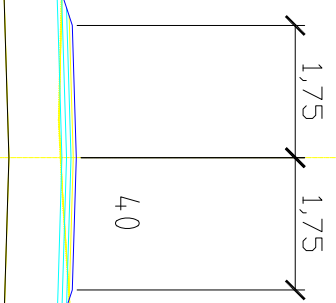
OPUS
Virebygd, Gnr.: 39 Bnr.: 2ml./f., Firdalen

Kernstück: **Regulierungsplan**
Kernstück: **Normalprofil_Veg 4**

Kernstück: **Regulierungsplan**
Kernstück: **Normalprofil_Veg 4**

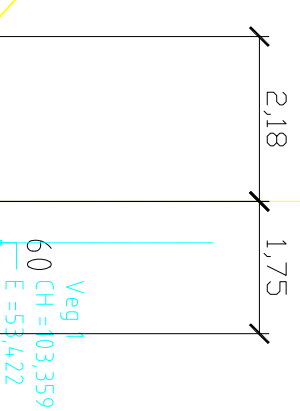
Kernstück: **Regulierungsplan**
Kernstück: **Normalprofil_Veg 4**

CL_VEG 4
PF_20

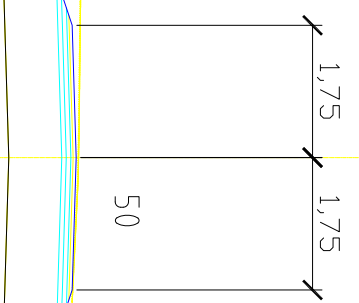


52

CL_VEG 4
PF_20



CL_VEG 4
PF_20



Veg 1
CH = 115,487
E = 52,930

51

Art.	Bestellnr.	Produktart	Bestellnr.	Produktart

Produkt für	Produkt an	Komponente	Produkt für	Produkt an	Komponente
BORG WÄRMTE AS	OPUS	BORG WÄRMTE AS	BORG WÄRMTE AS	OPUS	BORG WÄRMTE AS

OPUS

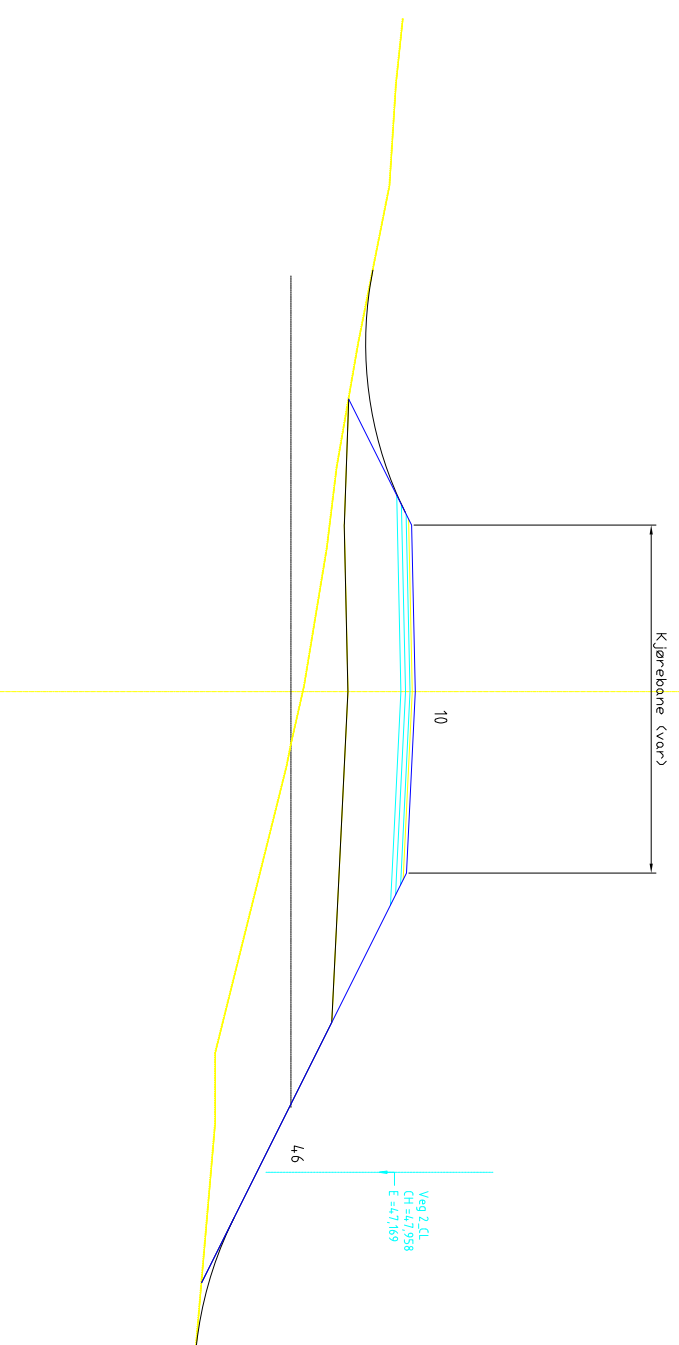
Ytrebygda, Gnr.: 39 Bnr.: 2ml./l., Ferdsen

Reguleringsplan

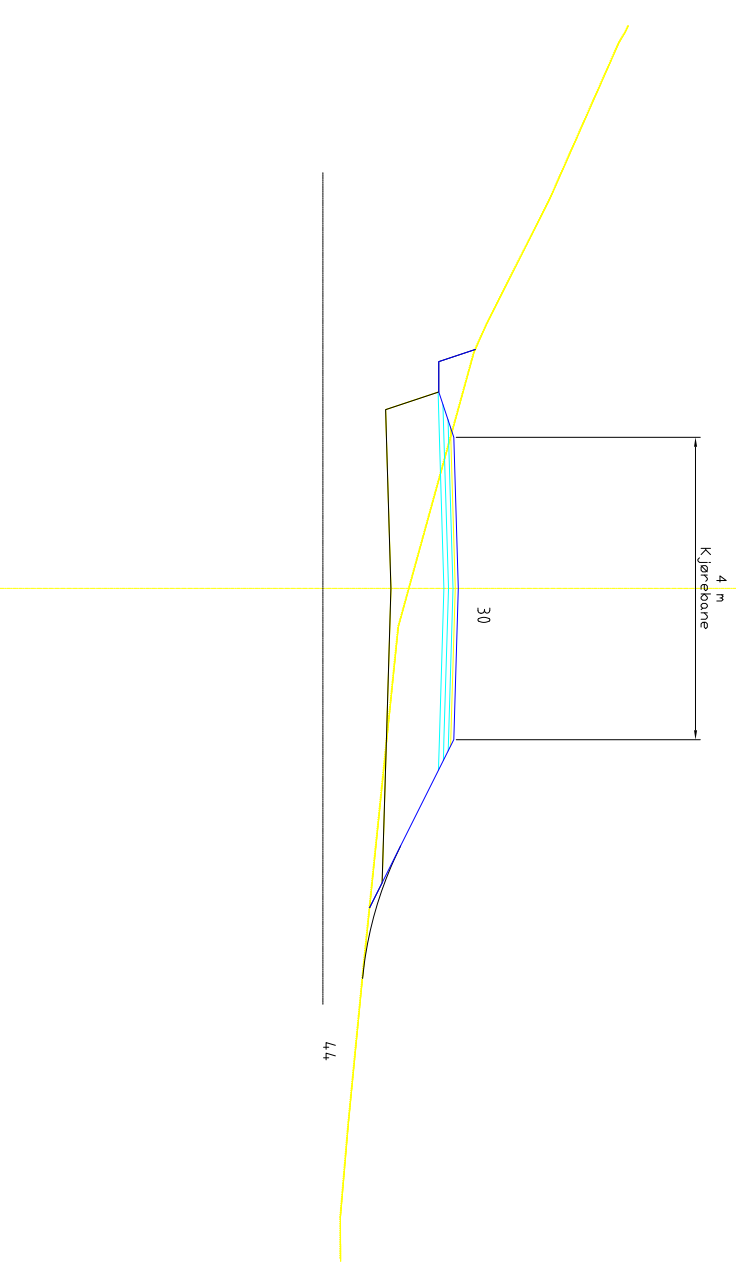
Normalprofil_Veg 4

Prosjekt	1:200	Rev.	F07
Opprørt av	AKS	Revisert av	
Godkjent av		Godkjent av	
Dato		Dato	

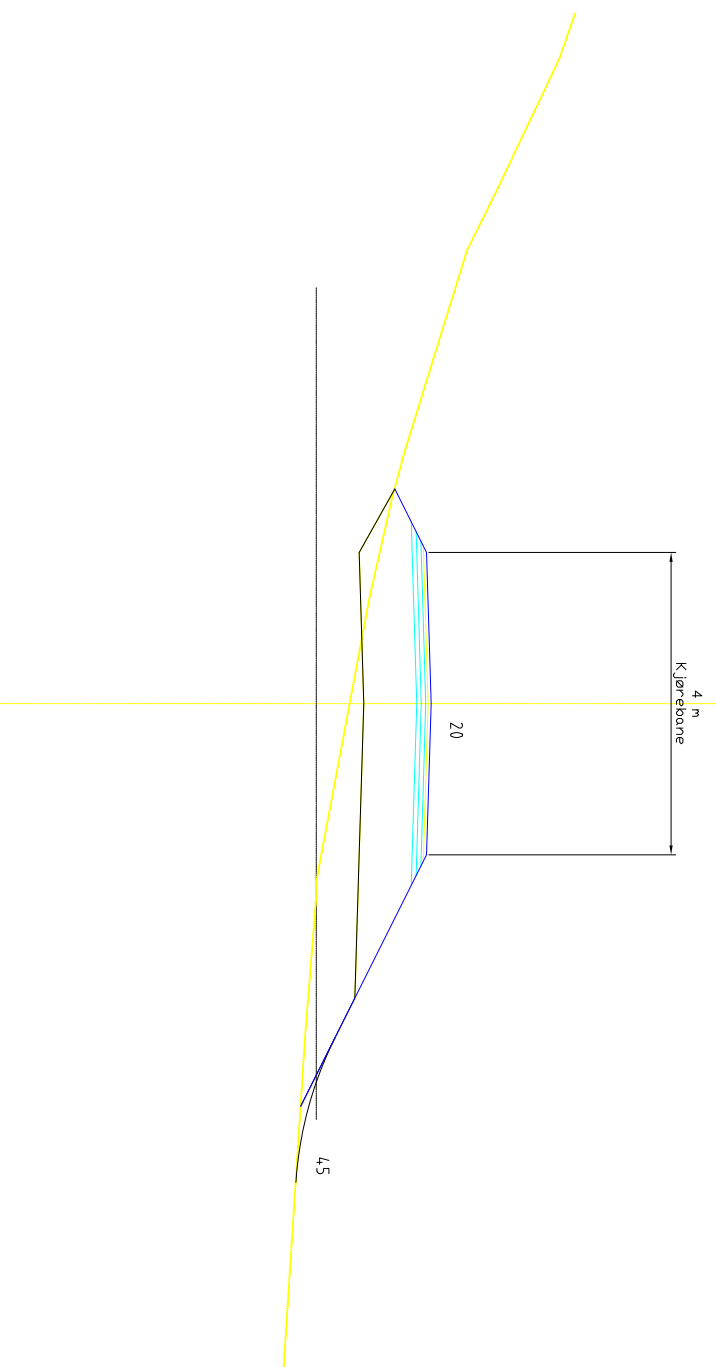
CL_VEG 5
PF_10



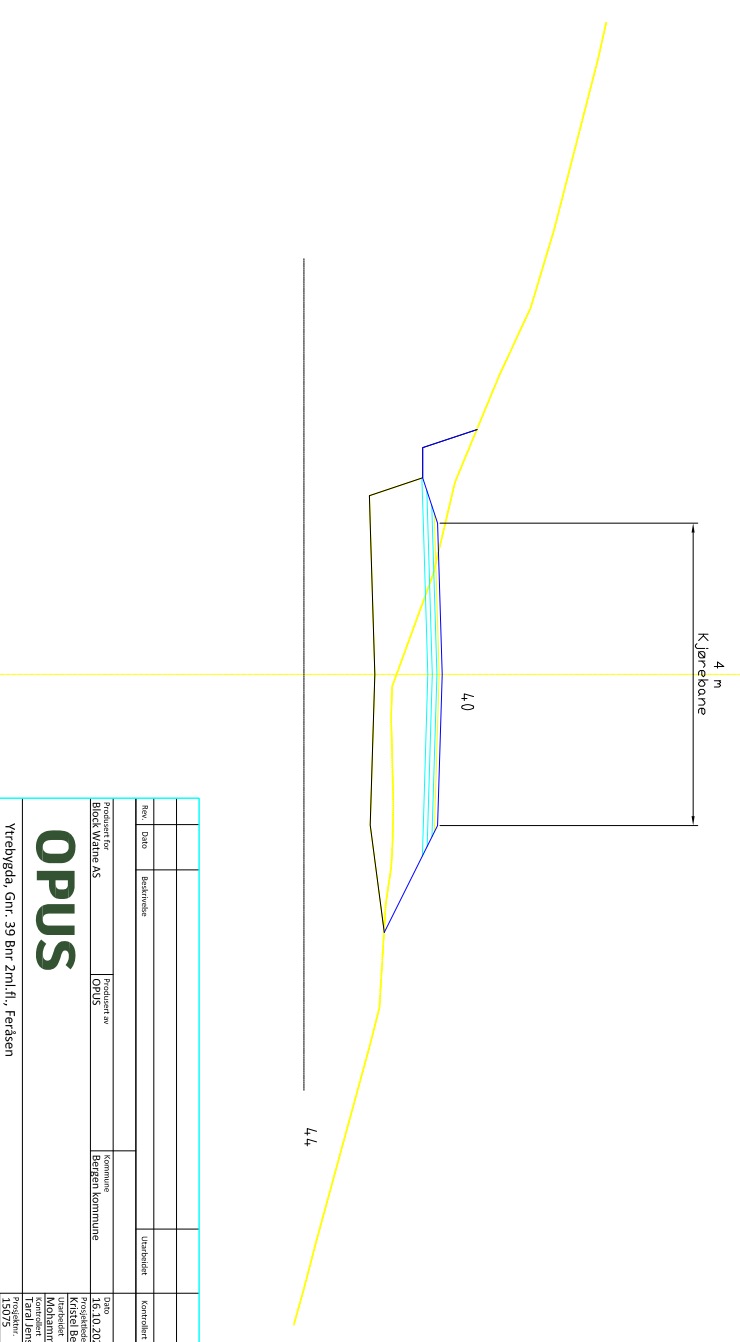
CL_VEG 5
PF_30



CL_VEG 5
PF_20



CL_VEG 5
PF_40



Rev.	Dato	Beskrivelse	Utskrevet	kontrollert	godkjent

Produktfor	Produkt nr	Komplett
BOKA VEG 5	OPUS	Beregnet Normnivå

Ytrebygd, Gnr. 39 Bnr. 2m/II., Ferdsel

OPUS

Kristel Bellerby
Mønstremåler
Sivilingeniør

Reguleringsplan

Normalprofil_Veg 5

1:200
F08

CL_VEG 5
PF_50

Veg 1
CH = 87,906
E = 53,733

4 m
Kjørlebane

50

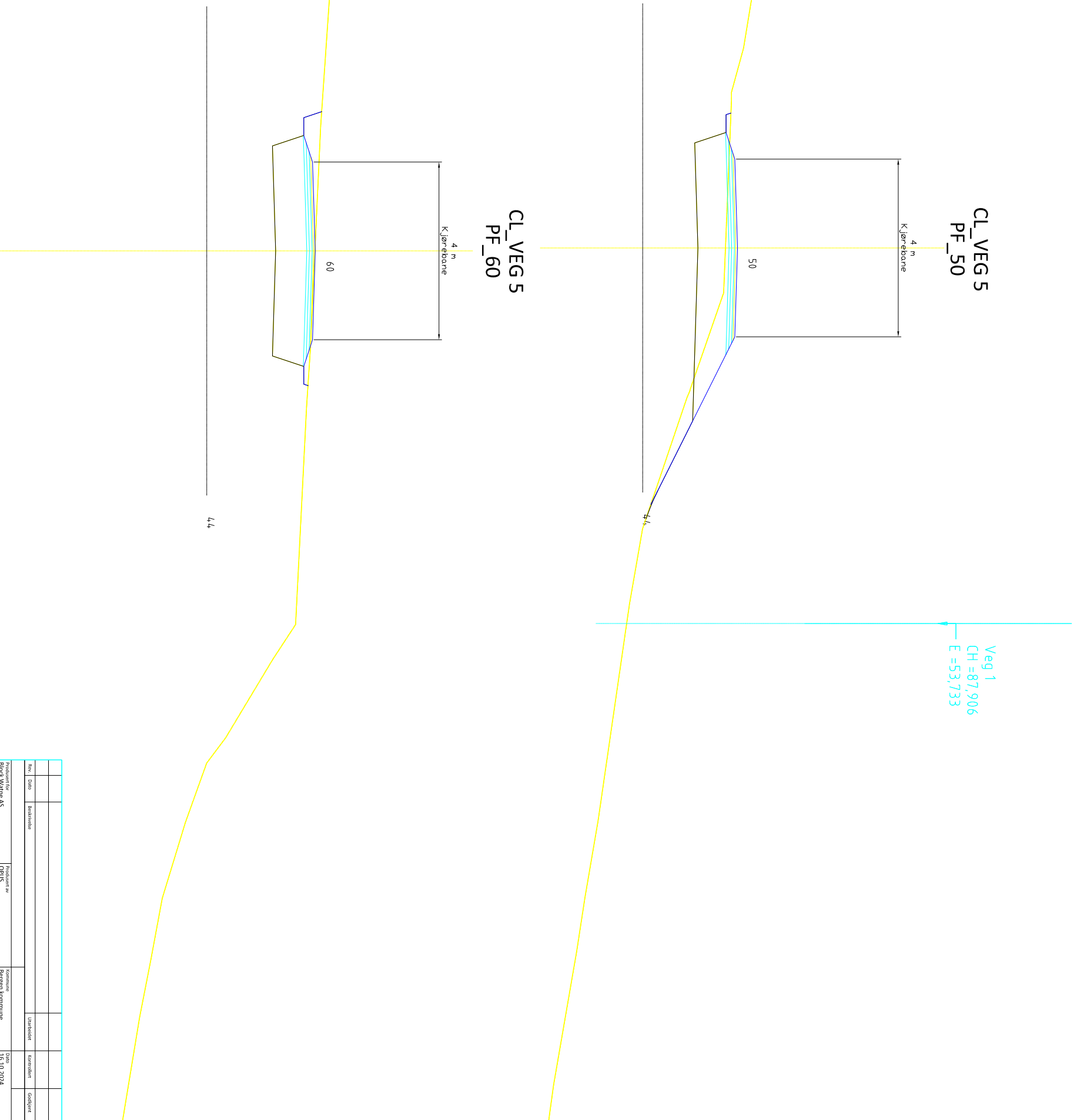
4 m

CL_VEG 5
PF_60

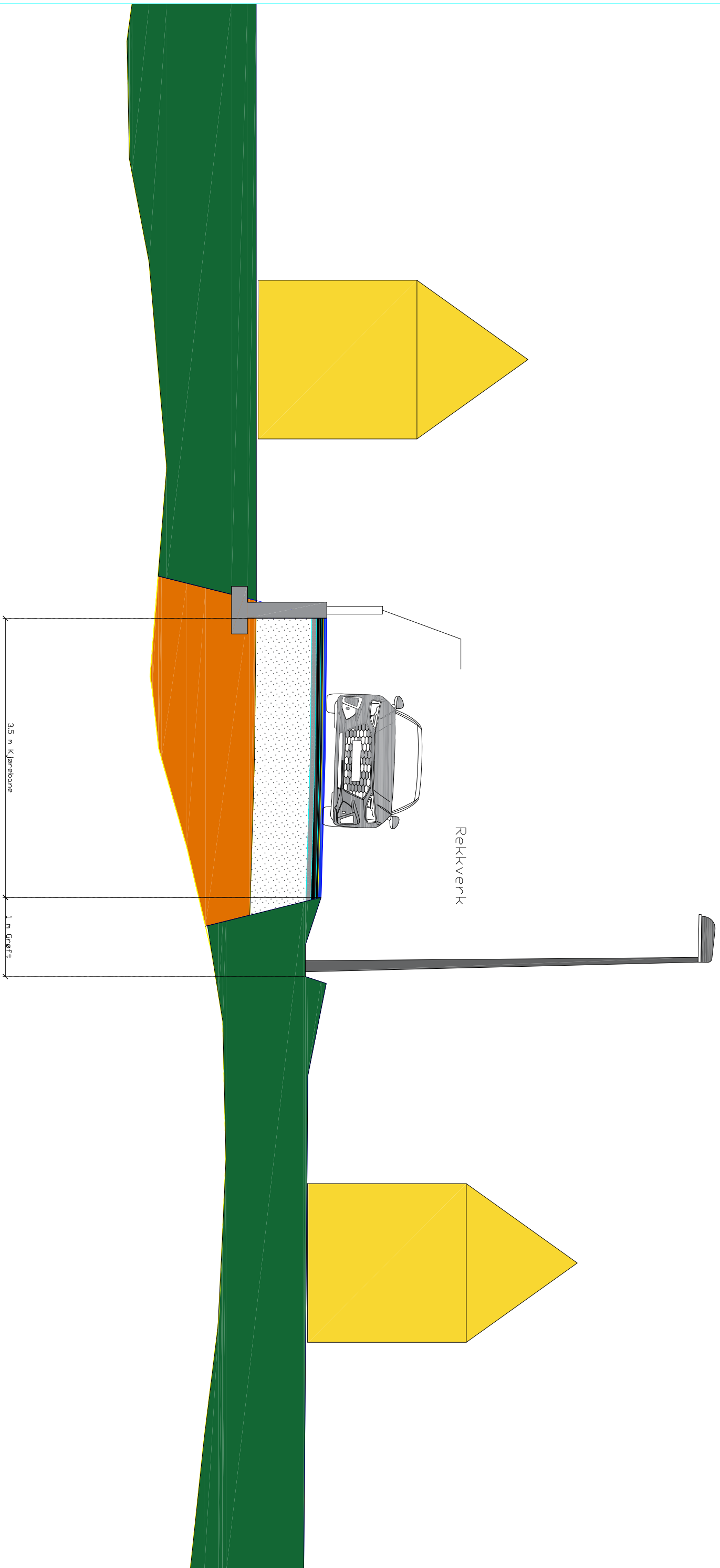
4 m
Kjørlebane

60

4 m

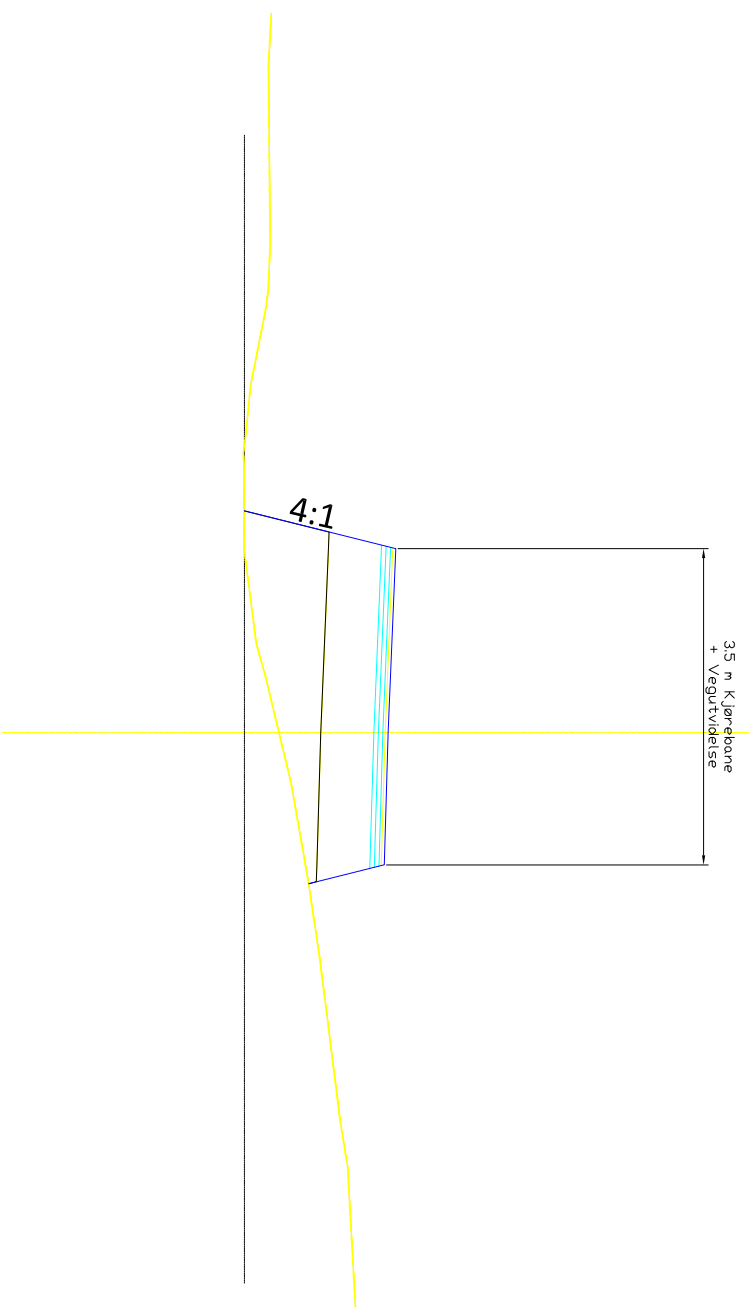


Rev	Dato	Beskrivelse	Produkt nr	Komplett	Dato	Konstruktør	Godkjent
			OPUS	Beregnet Normmann			
Produkt for		Produkt nr		Kommune		Sjikt	
BOK Veiene AS		OPUS		Bergen Kommune		13.11.2024	
Reguleringsplan				Kistel Bellerby			
Ytrebygda, Gnr. 39 Bnr. 2ml./l., Ferdsen				Mohammed Al-Jarrah			
Normalprofil_Veg 5				Sjikt nr			
				15075			
				Arkiv / Zonering			
				Kommune / Prosjekt			
				1:200			
				F09			

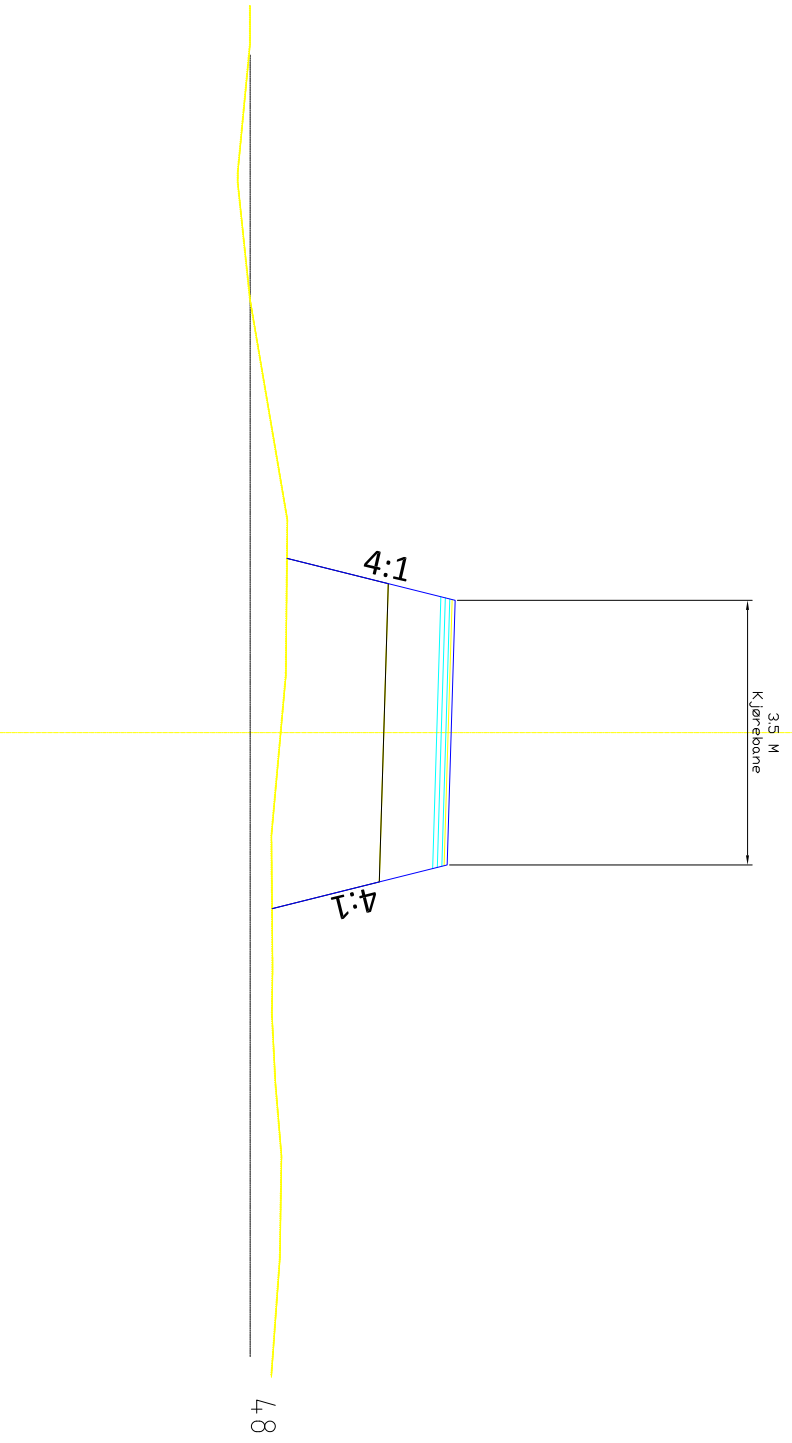


Ans. Dato	Beskrivelse	Utskrift	Utskrift	Utskrift	Utskrift
Produkt for	Produkt av	Kommune	Utskrift	Utskrift	Utskrift
BOKA Veiene AS	OPUS	Bergen Kommune	Utskrift	Utskrift	Utskrift
OPUS					
Vredbygd, Gnr. 39 Bnr. 2ml.f., Ferdsen					
Reguleringsplan					
Normalprofil_Veg 2					
Utskrift	Utskrift	Utskrift	Utskrift	Utskrift	Utskrift
1:200	1:200	1:200	1:200	1:200	1:200
002	002	002	002	002	002

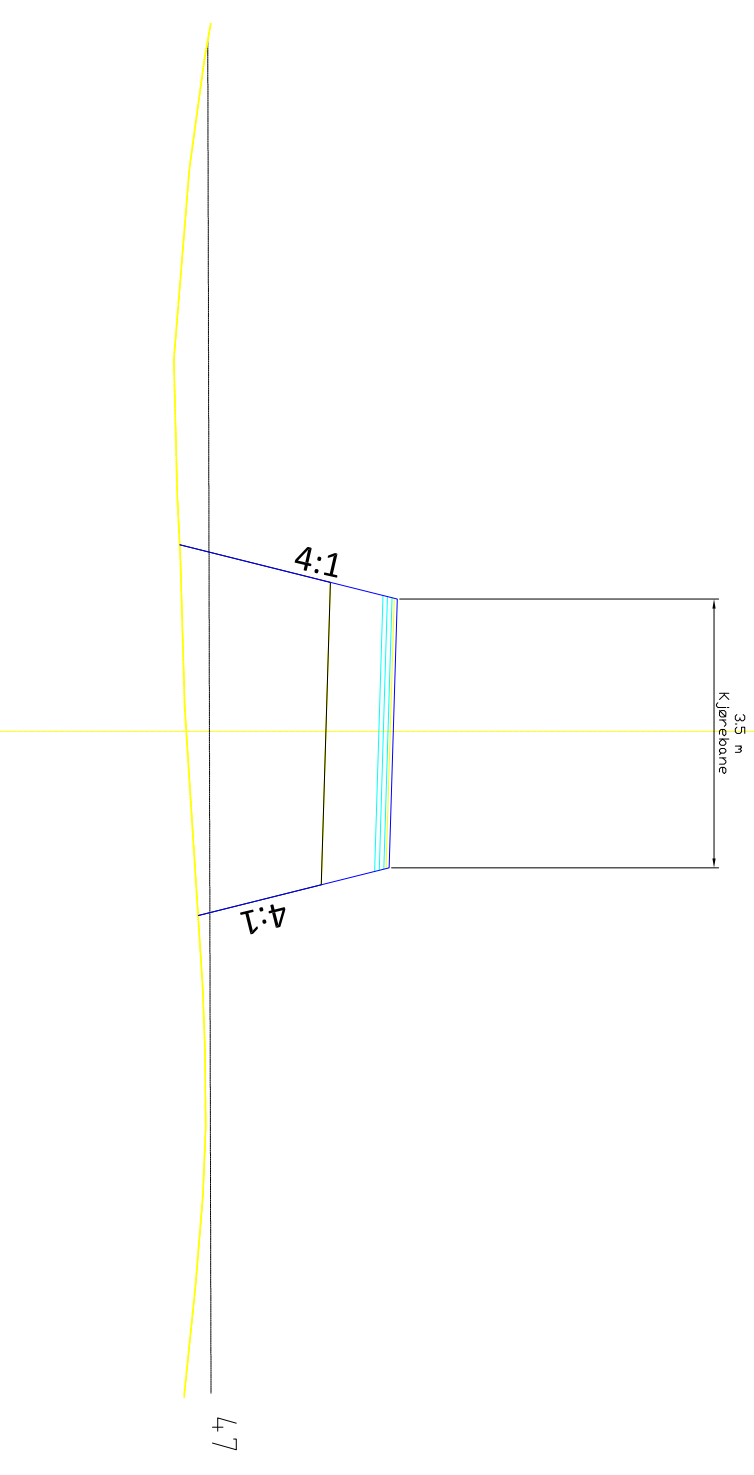
CL_VEG 2
PF_10



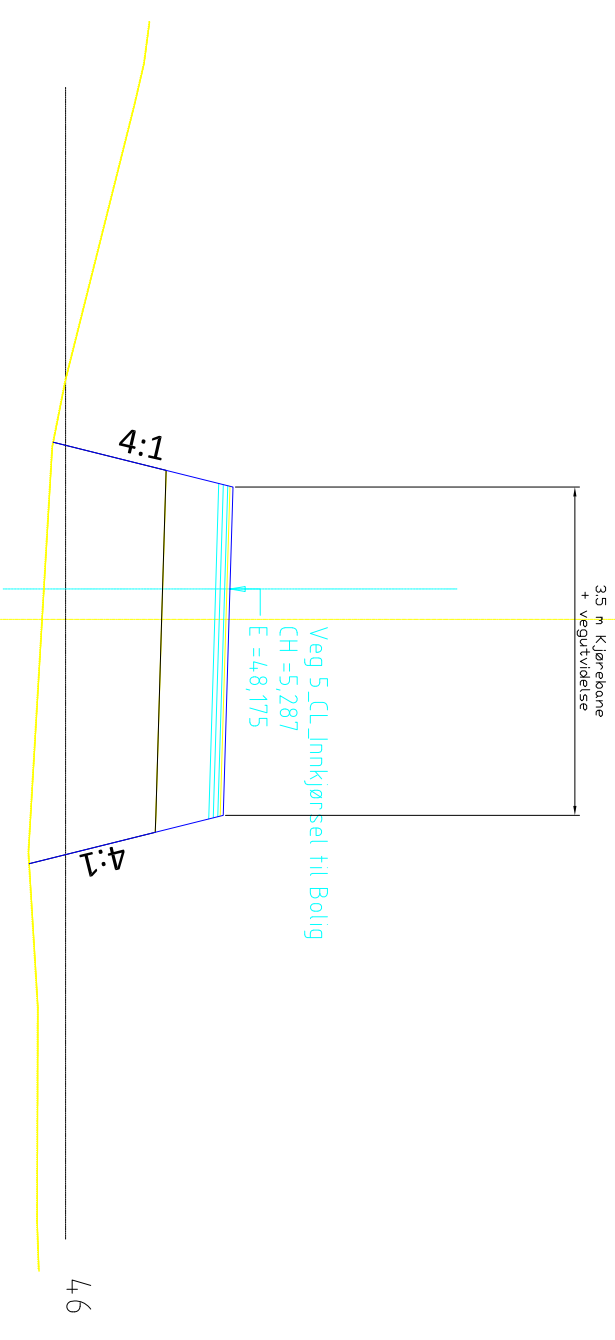
CL_VEG 2
PF_20



CL_VEG 2
PF_30



CL_VEG 2
PF_40



Rev	Dato	Beskrivelse	Utskrevet	Godkjent

Produkt for: **BRUK VEG 2 AS**
Produkt av: **OPUS**
Kommune: **Bergen kommune**

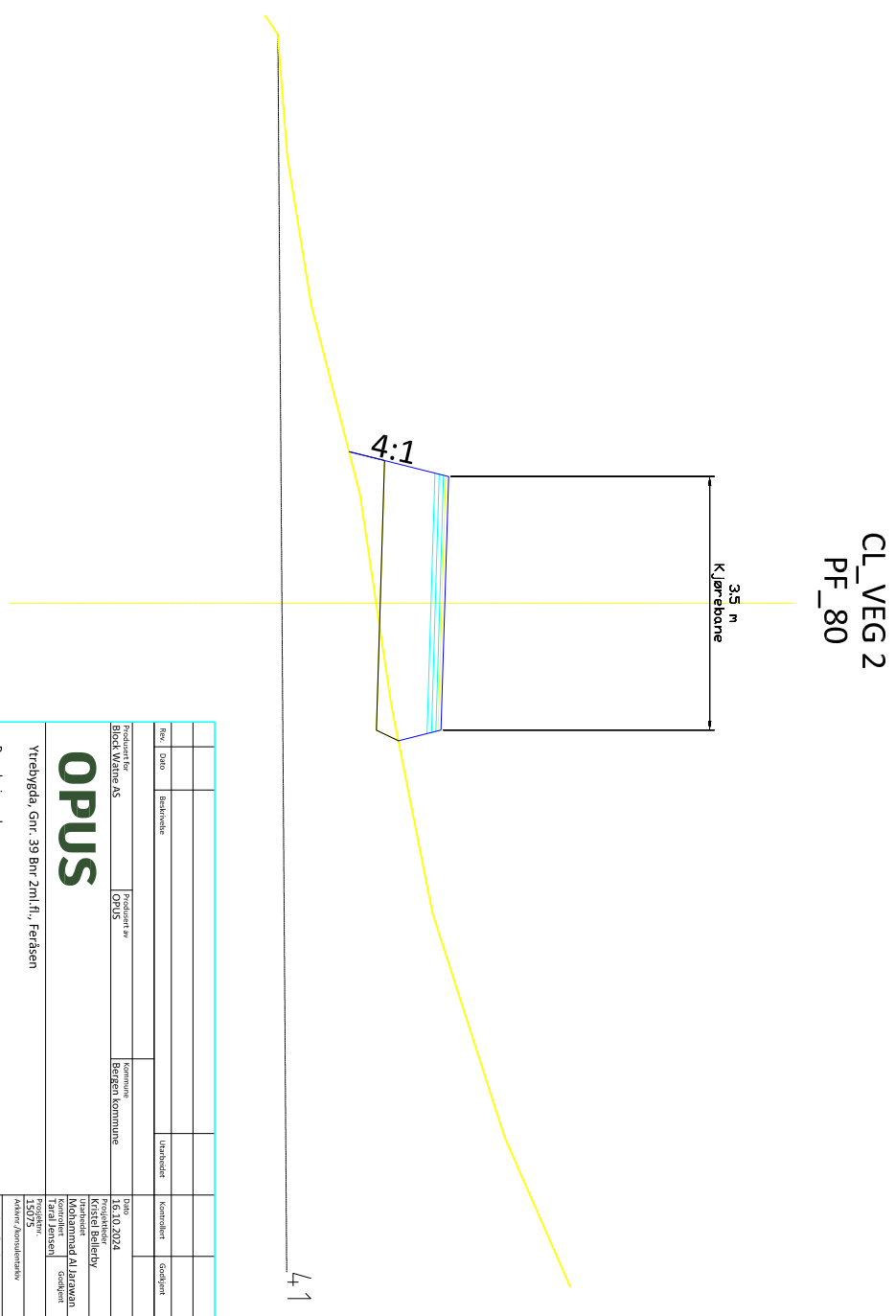
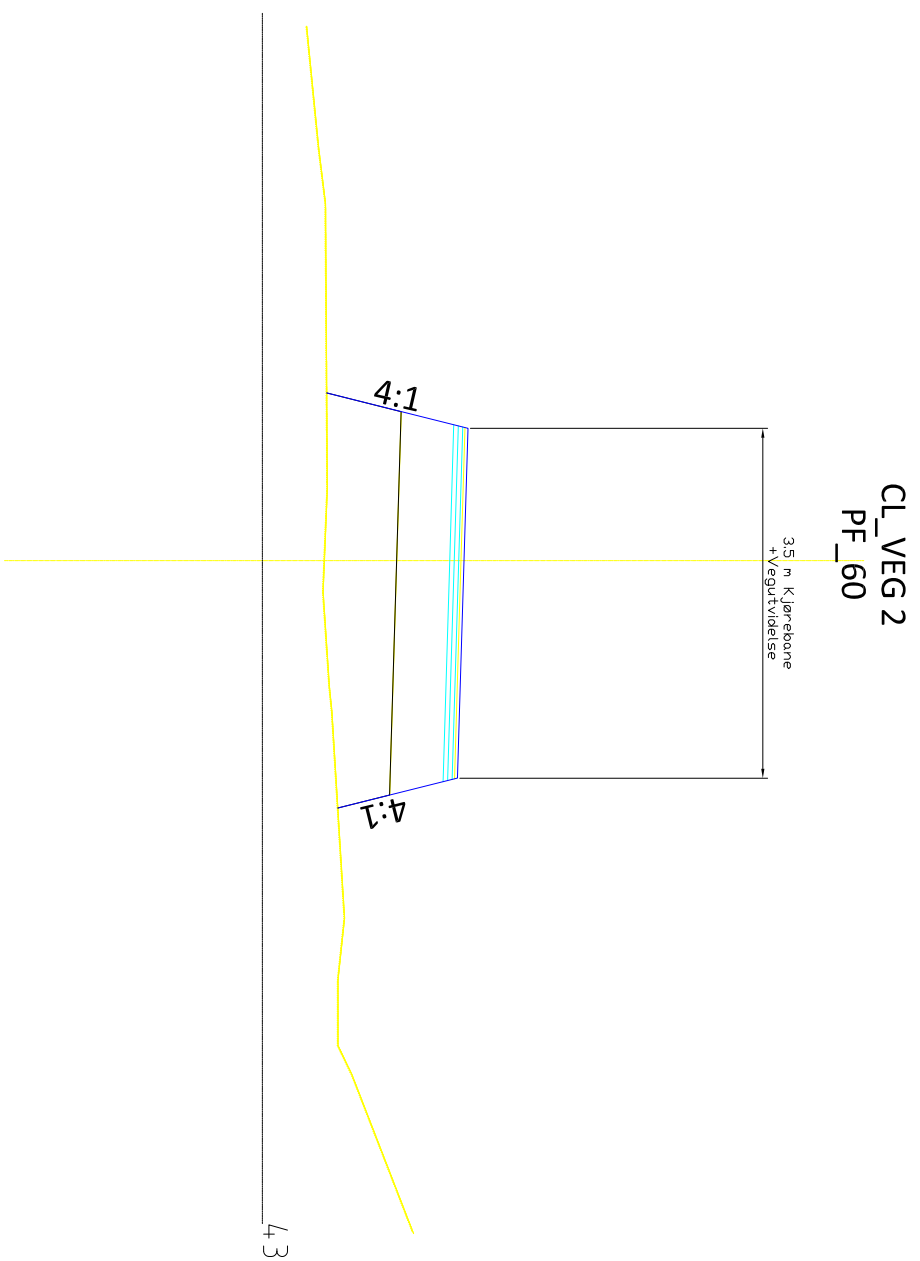
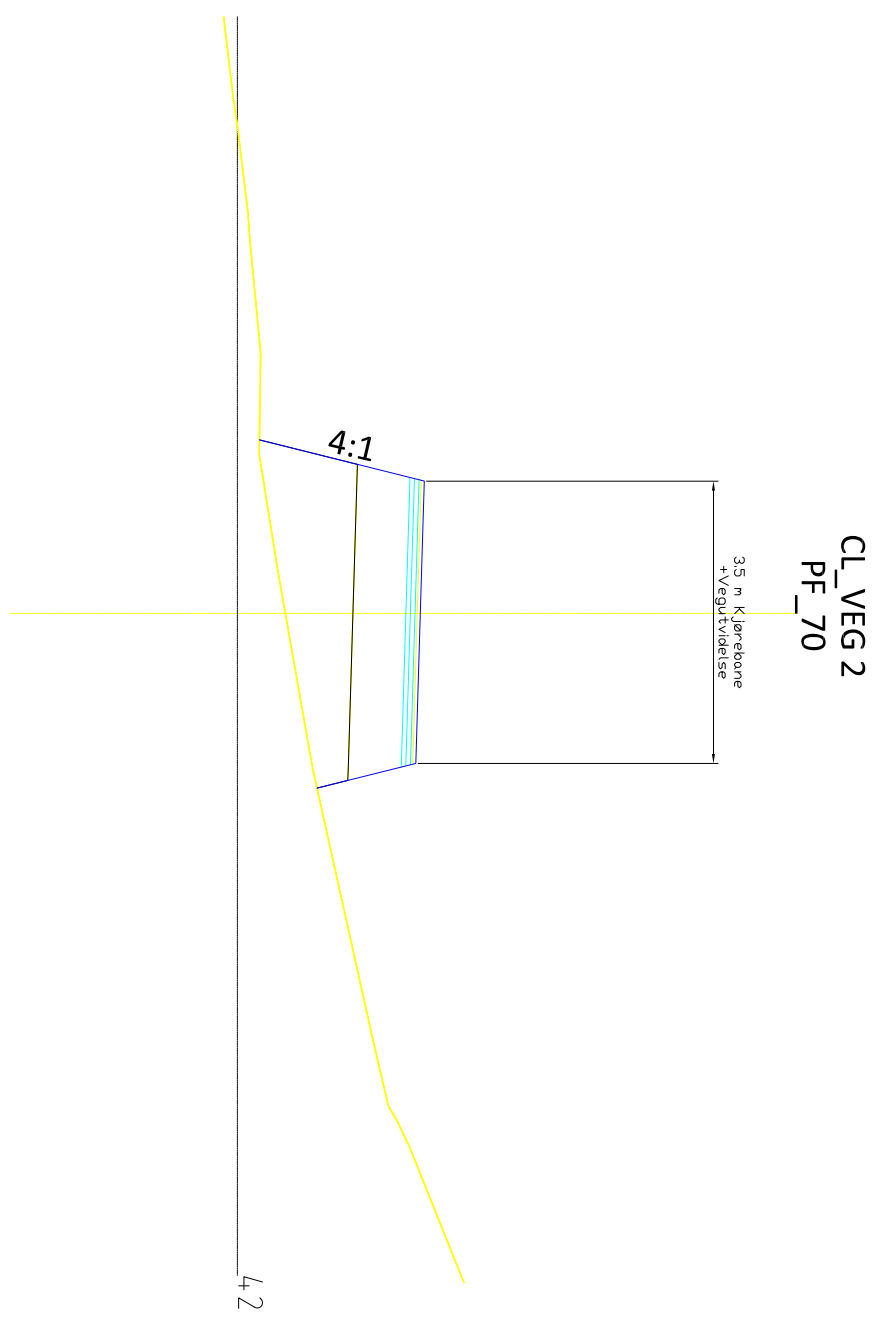
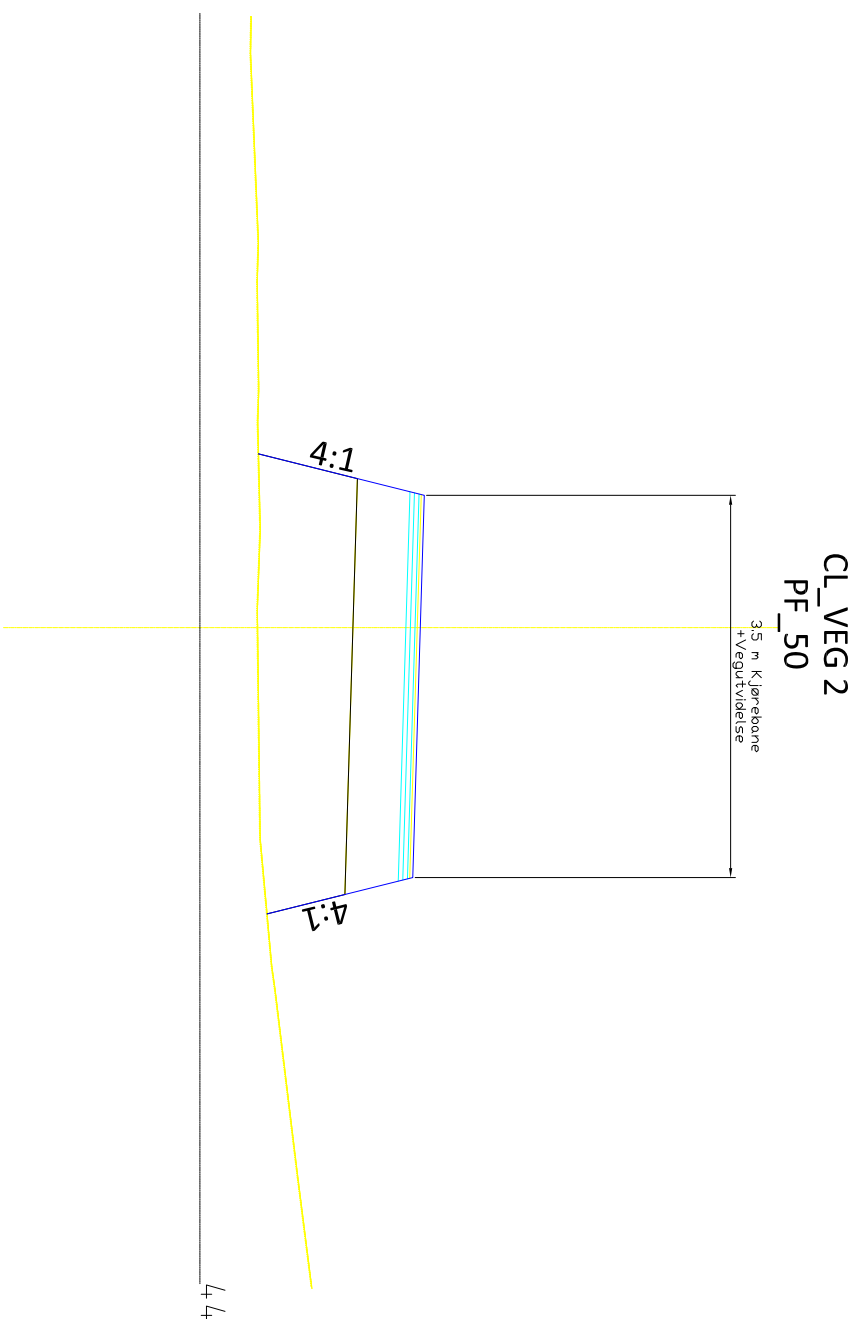
OPUS

Ytrebygda, Gnr. 33 Bnr. 2ml./l., Ferdsel

Reguleringsplan

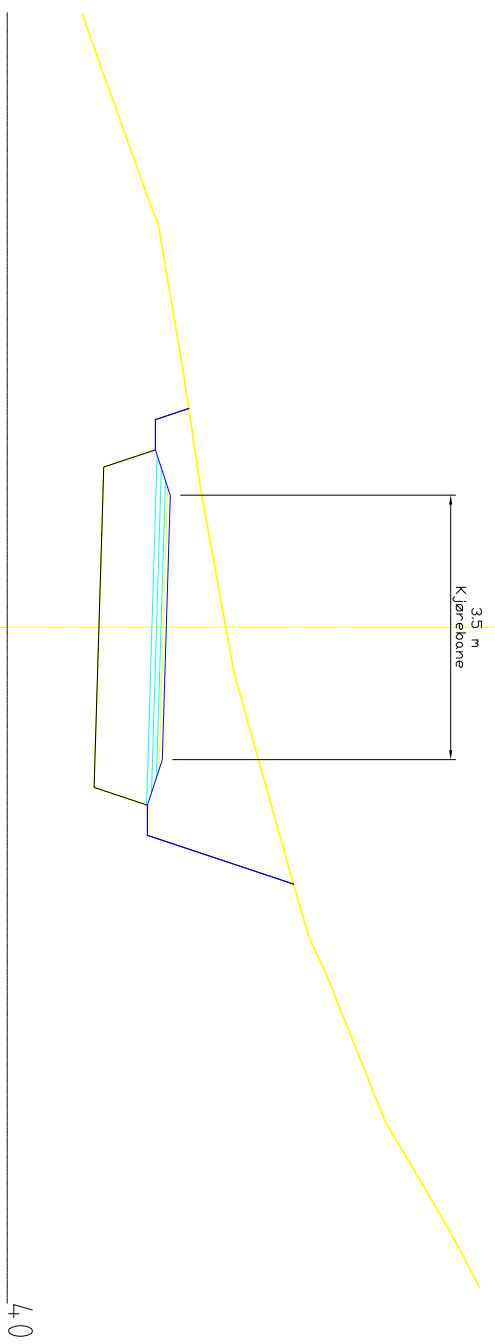
Normalprofil_Veg 2

Prosjekt: F10	Revisjon: 1	Dato: 2024
----------------------	--------------------	-------------------

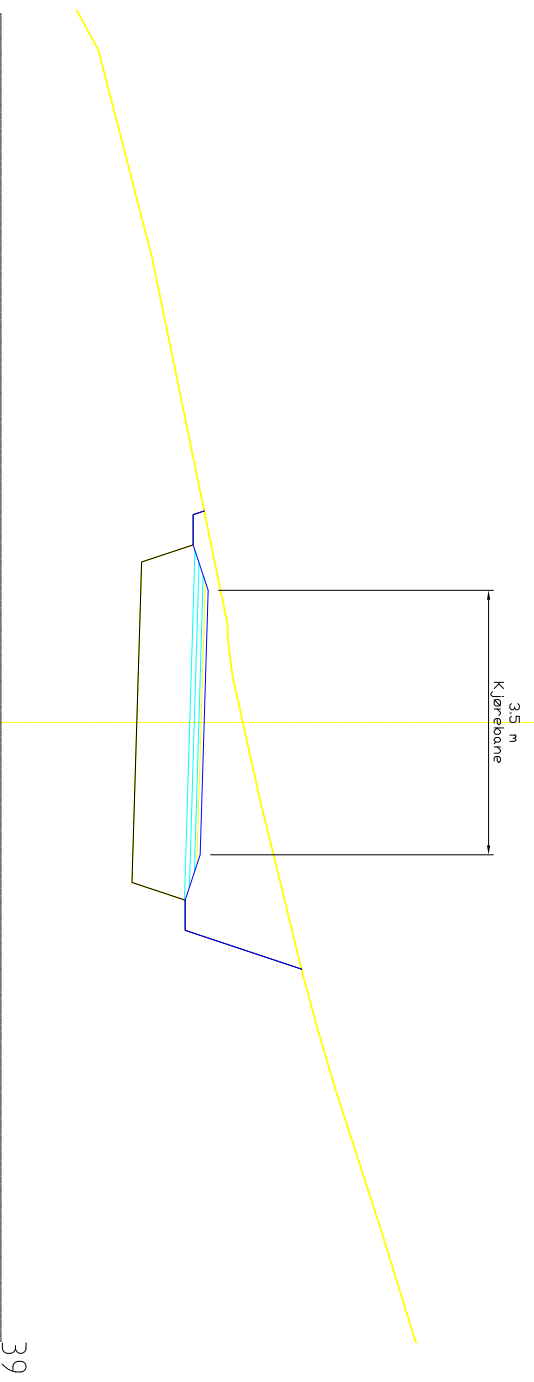


Ans. Dato	Revisjonsnr.	Prosjekt nr.	Kommune	Stadion	Stasjon	Godkjent
		OPUS	Bergen kommune			
Produsent		Dato		Godkjent		
BOK WINTER AS		15.03.2024		15.03.2024		
Kjellei Bellerby		Kontrollert		15.03.2024		
Mohammed Al-Jarwan		Kontrollert		15.03.2024		
Ferdinand		Kontrollert		15.03.2024		
15.07.15		Kontrollert		15.07.15		
Arbeid / Anvendelse		Kontrollert		15.07.15		
Reguleringsplan		Kontrollert		15.07.15		
Normalprofil_Veg 2		Kontrollert		15.07.15		
F11		Kontrollert		15.07.15		

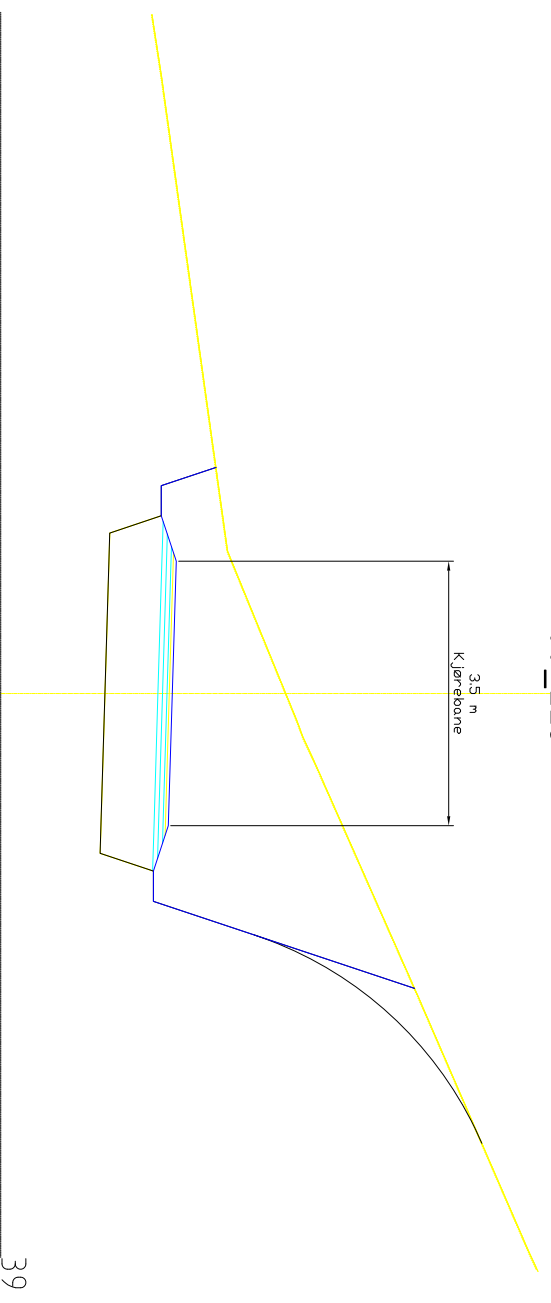
CL_VEG 2
PF_90



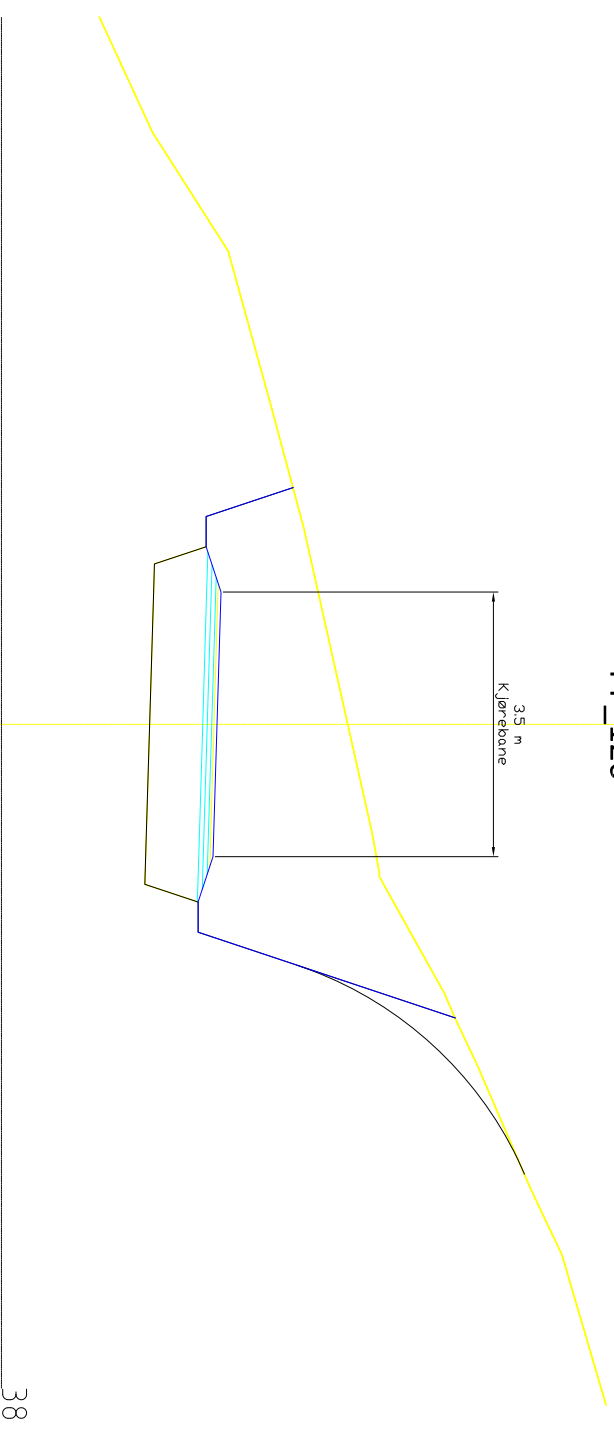
CL_VEG 2
PF_100



CL_VEG 2
PF_110



CL_VEG 2
PF_120



Ans. Dato	Beskrivelse	Dato	Utskrift	Godkjent

Produkt for
BRØK VEG 2 AS

Produkt nr
OPUS

Komplett
Beregnet Normnivå

Størrelse
10.11.2024

Kristel Balleby
Mottatt av
Mottatt av
Mottatt av

Ytrebygd, Gnr. 39 Bnr 2m/1f., Ferdsel

Reguleringsplan
Normalprofil_Veg 2

OPUS

1:200

F.12